

TARTALOMJEGYZÉK

8143 Balatonakali, Strand utca 1. sz. alatt építendő

VE44049 Strand BRG torony 2
DIGI KFT. ÁLLOMÁS

ANTENNAELRENDEZÉSI, TARTÓSZERKEZETI KIVITELI TERVÉHEZ

TERVEZŐI NYILATKOZAT

TARTÓSZERKEZETI MŰSZAKI LEÍRÁS

Fe-1 FELÜLNÉZET (meglévő állapot)

Fe-2 OLDALNÉZET (meglévő állapot)

E-1 FELÜLNÉZET (tervezett állapot)

E-2 OLDALNÉZET (tervezett állapot)

S-1 ANTENNATARTÓK TELEPÍTÉSI ÉS ÖSSZELLÍTÁSI TERVE

S-2 BERENDEZÉSTARTÓ TELEPÍTÉSI ÉS ÖSSZELLÍTÁSI TERVE

SF-03 TERVEZETT OLDAL ADAPTER L40.40.4-ES SZÖGACÉLRA

SF-04 TERVEZETT OLDAL ADAPTER L40.40.4-ES SZÖGACÉLRA

SF-05 TERVEZETT SZÖGACÉL PÓDIUM KIÉKELÉS

SF-06 TERVEZETT RRU ÉS MIKRÓ OLDAL ADAPTER


SF-07 TERVEZETT KERÍTÉS

SF-08 KAPU

SF-09 TERVEZETT VB. LEMEZ ALAP


SF-10 KORLÁT MEREVÍTÉS

ACÉLANYAG ÖSSZESÍTŐ (Vasszerkezeti darabjegyzékek és kötőelem konszignációk)
Készítette:


Balázs Szabolcs
okl. építőmérnök
T-T/01-13040



A1 Mérnök Iroda Kft.
1116 Budapest, Ruzsák utca 5.
Tel: +36 (0)1 276-1145
E-mail: info@digihungary.hu
Adószám: 113043
Bírósági nyilvántartás:
Cégjegyzékszám: 01-094304


Pál-Szabó István
okl. építőmérnök
T-T/01-10952

Budapest, 2017.03.20.

TERVEZŐI NYILATKOZAT

**VE44049 Strand BRG torony 2 (8143 Balatonakali, Strand utca 1.),
DIGI TÁVKÖZLÉSI ÉS SZOLGÁLTATÓ KFT. (1134 Budapest, Váci út 35.)
TÁVKÖZLÉSI BÁZISÁLLOMÁSÁNAK ANTENNAELRENDEZÉSI,
TARTÓSZERKEZETI KIVITELI TERVÉHEZ;**

- A dokumentációban részletezett tervezett építési tevékenység a 14/2013. (IX. 25.) NMHH rendelet (az elektronikus hírközlési építmények elhelyezéséről és az elektronikus hírközlési építményekkel kapcsolatos hatósági eljárásokról) szerint NEM építési engedélyezési eljárás köteles.

- Az építmény elhelyezésénél az EHT 94.§ (2) és (3), illetve a 95.§ (1) bekezdésében előírtak figyelembe lettek véve, valamint az érintettek körét feltárva a vagyonnekezőnek vagy a tulajdonosi jogokat gyakorlóknak a hozzájáruló nyilatkozata rendelkezésre áll.

- A fenti dokumentáció terveinek készítése során szabványtól való eltérésre engedélyt nem kértünk, a tervrajzok a szabványok betartásával készültek.

- A tervezett létesítmény műszaki megoldásai megfelelnek a vonatkozó, illetve a tervben említett rendeleteknek, szabályzatoknak és szabványoknak, az általános érvényű és eseti hatósági előírásoknak.

- Az alkalmazott műszaki megoldások megfelelnek a megelőző tűzvédelmi követelmények kielégítéséről szóló rendeleteknek, szabályzatoknak, szabványoknak, ágazati előírásoknak, és műszaki előírásoknak.

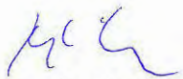
- Az alkalmazott építési technológiák honosítottak, engedélyezettek.

- A terv szerint kivitelezett létesítmény a biztonságos munkavégzés, üzemeltetés tárgyi feltételeit biztosítja a vonatkozó rendelet előírásai szerint.

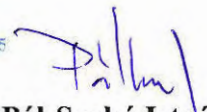
-A telepítésre, tervezésre, üzemeltetésre vonatkozó munkavédelmi, biztonságtechnikai szabályok, továbbá a hatósági egészségvédelmi és környezetvédelmi előírások betartása a tervezésnél figyelembe lett véve, érvényesítésük módját a tervlapok és a műszaki előírás részletezi.

- A területen a címben részletezett tartószerkezeti, antennatelepítési, berendezés telepítési, kábelvezetési munkák készülnek, a keletkező hulladékok zárt rendszerben a területről elszállításra és szabvány szerint megsemmisítésre kerülnek.

Készítette:


Balázs Szabolcs
okl. építőmérnök
T-T/01-13040


A1 Mérnök Iroda Kft.
1134 Budapest, Strand utca 5.
Tel: +36 1 381 1739
www.digi.hu
Bécs utca 17. Budapest-1134
Bécs utca 17. Budapest-1134


Pál-Szabó István
okl. építőmérnök
T-T/01-10952

Budapest, 2017.03.20.

TARTÓSZERKEZETI MŰSZAKI LEÍRÁS

I. ELŐZMÉNYEK

Jelen fejezet **8143 Balatonakali, Strand utca 1. sz.** alatt létesülő DIGI KFT. **VE44049 Strand BRG torony 2** kódnevű mobil távközlési bázisállomás kivitelezési műszaki leírását tartalmazza. A tartószerkezeti munkarész elkészítéséhez helyszíni felmérés keretében került tisztázásra a meglévő torony geometria. A területen helyszíni fotók készültek a meglévő állapot rögzítésére.

II. A LÉTESÍTENDŐ SZERKEZETEK LEÍRÁSA

A meglévő szerkezet egy rácsos szerkezetű 24 méter magas BRG torony. A pódiumszintre való feljutás és TURVATIKAS típusú zuhanásgátló hágcson keresztül biztosított.

A tervezett bázisállomás a meglévő korlátozószlopokra bilincses kapcsolattal csatlakoztatott csövekre elhelyezett 3db antennatartó adapterekből, antennákból és RRU-kból (Radio Remote Unit), a rácsos torony lábára elhelyezett tervezett berendezéstartó acélszerkezetre rögzített kültéri berendezésből, AC szekrényből és EPH sínből, kábel nyomvonalakból (fedett kábelcsatornás tartószerkezetek falra szerelve illetve beton tuskóra állítva) áll az E-1 és E-2 antennaelrendezési tervek szerint. Az antennatartók rögzítési tengelyei az S-1 tervben leírtak szerint helyezkednek el. A tervezett kültéri berendezés az S-2 terv szerint lesz elhelyezve.

A tervezett antennatartó, és a berendezéstartó acélszerkezetet a típus és adaptált gyártmányterveken szereplő átnézeti rajzokon levő méretekkkel kell kialakítani, a rögzítés módját tartalmazzák a tervlapok. Az antennák rögzítése a csőszelvényű antennatartó adapterekre csavarozott- bilincses kapcsolattal történik. Az antennák szerelése az árbocokról történik, alpin technikával, folyamatos kikötés szükségessége mellett.

A pódiumszerkezet a toronytörzshöz kiékelte merevítőkkal megerősítésre kerül. Továbbá a korlát kéz és térdlece 45 fokos sarok erősítést kap. A torony mellé 1,5 méter széles monolit vasbeton lemez készül a kültéri berendezése elhelyezésére. A meglévő kerítés kibővítésre kerül.

Általánosságban elmondható, hogy a rácsos BRG torony érintett részeinek tartószerkezeti állapota megfelelő, a felméréskori állapotban beavatkozást igénylő tartószerkezeti károsodás szemre- vételezéssel nem észlelhető az érintett területek környezetében. Az torony tartószerkezeteknél tartószerkezeti beavatkozás nem szükséges a tárgyi távközlési állomás antennatartók, kábel- vezetés és berendezések telepítése miatt.

A tervezett távközlési berendezések felügyelet nélküli üzemeléssel működnek, csak időszakos ellenőrzések és karbantartások szükségesek. A berendezések tűzállósága a típustervezés során került felvételre, és a követelményeknek megfelelően megtervezésre.

A pódiumszinti tervezett acélszerkezetek, az antennatartók, a kábelnyomvonalak és a berendezéstartók villámvédelme biztosításra kerül a szokványos módon, az torony villámvédelmi rendszerébe bekötésre kerülnek.

III. TERHEK

Függőleges terhek: Az MSZ EN 1991-1-1-ban előírt állandó és hasznos terhek
Vízszintes teher: Az MSZ EN 1991-1-4-ban előírt szélteher

IV. ANYAGMINŐSÉGEK

Szerkezeti acél: S 235 JR 2 (MSZ EN 10025:1998)

Varratok: folyamatos, körbevarrt kivitelűek, (MSZEN 25817:1993)

sarokvarrat: $a_{\min} = 0.7 \times v_{\min}$

tompavarrat: $a_{\min} = v_{\min}$

Varratok ellenőrzése: szemrevételezéssel, teljes hosszban.

A 3 mm-nél kisebb varratok hegesztése védőgázos technológiával történjen.

Szerkezeti csavarok min.:

ISO 4014 8.8 (tüzhorganyzott illetve rozsdamentes kivitelben a tervek szerint)

Anyák min.: EN ISO 4032-8

Alátétek min.: EN ISO 7091

Szerkezeti csavarok műszaki követelményei: MSZ EN 20898-1:1997

Szerkezeti csavaranyák műszaki követelményei: MSZ EN 20898-2:1997

A kötőelemek min 50 μm tüzhorganyzott kivitelben (ISO 1461 E osztály) kettőzött anyák alkalmazásával készüljenek, alátétek, anyák a kiviteli tervlapokon részletezve. (12-es vagy annál kisebb kötőelemek A4 rozsdamentes acél anyagúak legyenek). A tervezett kötőelemeknél az anyák lerázódás elleni rögzítése kettőzött anyákkal történik.

A szerkezetekben csak tanúsítvánnyal rendelkező, minősített és hibátlan elemek alkalmazhatók, hegesztést csak minősített hegesztő végezhet.

V. FELÜLETVÉDELEM

A legyártandó tüzhorganyzott acél szerelvények korrózióvédelme a következő:

- Felület előkészítés: K0 tisztasági osztályú, tüzhorganyzás: horganyréteg vastagsága a követelményrendszer szerinti legyen.
- A horganyzásos felületvédelem technológiájának figyelembevétel az összes hegesztett kapcsolat körbevarrt legyen.
- Az acélszerkezetek korróziós állapota öt évente ellenőrzendő, szükség esetén beavatkozás készítendő.
- A horganybevonat felületminősége és tapadása feleljen meg az előírásoknak.
- A horganybevonaton szerelés, szállítás, hegesztett rögzítés közben keletkezett felület-sérüléseket háromrétegű horganyfesték mázolóssal ki kell javítani felület előkészítéssel, a mázolások során a felhasznált festékek alkalmazástechnikai útmutatóinak előírásai maradéktalanul betartandók.

VI. MUNKAVÉDELEM, TŰZVÉDELEM


A tartószerkezet építése alatt az összes ide vonatkozó műszaki, munka- és tűzvédelmi előírás (különös tekintettel az életvédelmi szempontokra) ill. magyar szabvány betartandó. A munka jellege olyan, hogy felkészült, az építéstechnikában és alpintechnikában is jártas kivitelezői gárdát feltételez, aki a saját tevékenységével kapcsolatos munkavédelmi előírásokat betartja, illetve betartatja, és a szükséges engedélyekkel rendelkezik; bármilyen építési tevékenység csak felelős műszaki vezető jelenlétében és felügyeletével történhet! A munkaterületen tartózkodni, ott munkát végezni csak jogosult, a munkára való alkalmasság objektív és szubjektív feltételeinek birtokában lévő (baleset- és tűzvédelmi oktatásban részesült, alkoholos vagy gyógyszeres befolyástól mentes), a szükséges munkaruházatot és egyéni védőfelszereléseket előírás szerint viselő személyeknek, hibátlan, a munkafolyamatnak megfelelő szerzőkkel, szakszerűen szabad. A munkaterületen előforduló veszélyforrásokat a felelős munkavezetőnek folyamatosan figyelemmel kell kísérni, azok megszüntetéséről haladéktalanul gondoskodni kell. A közlekedési útvonalakat végig tisztán kell tartani, a munkaterület minden munkafázis befejezésekor szeméttől és törmeléktől meg kell tisztítani. Különös gondossággal kell eljárni a bontási, az elektromos, a magasban végzett, illetve a forró, maró vagy mérgező anyagokkal végzett munkák során; az ilyen anyagok tárolását biztonságosan kell megoldani, azokat, illetve maradékukat a technológiai szükségesség után a területről haladéktalanul el kell távolítani. Az építési anyagokat szakszerűen, rendezetten kell tárolni. A munkahelyen olyan légállapotot és világítási viszonyokat kell biztosítani, amely nem vezet az emberi szervezet károsodásához, nem okoz túlzott igénybevételt és lehetővé teszi a balesetmentes munkavégzést. A sugárzás-, zaj- és rezgésterhelés nem haladhatja meg az előírásokban szereplő szinteket. A körbekerített építési terület a beépítésre vonatkozó feltételekkel ellátott, illetve a megfelelő tilalmakat tartalmazó táblával jelölni kell. Figyelembe kell venni a terület kijelölésekor, hogy a szerkezet kontúrvonalán kívül min. 4.00 m széles sáv veszélyeztetett zónaként figyelembe veendő terület. A fenti kijelölt területnek biztosítani kell a megfelelő világítást, a közlekedő utakat és a tároló területet. Magasban végzett munkáknál korláttal, lábdeszkával, és feljáró létrával ellátott, szabványos vízszintes és homlokzati szerelőállványról végezhető a munka. A szerkezetek megfelelő megtámasztásáról az építés alatt a kivitelezőnek gondoskodnia kell. A végzett munkák során bármely tárgy leesését meg kell előzni, szabványos védőkorlátos elkerítések alkalmazandók. A tartószerkezetek szerelésénél, a magasban végzett munkák idején, valamint mindennemű daruzás, anyag emelés, rakodás esetén a munkálatok védősisak használata mellett végezhető. Ez a kötelezettség vonatkozik az építési területen történő munkavégzésre, és tartózkodásra is. Az egyes szakmáknak, szakágaknak megfelelő egyéni védőeszközök használata kötelező, ennek használatát rendszeresen ellenőrizni kell. Biztosítani kell, hogy a felemelt teher alatt és a veszélyeztetett területen az emelés közben senki se tartózkodjék. A teher megemlése előtt egységes jelzésekben meg kell állapodni, és a vizsgázott irányítók azokat alkalmazzák, tilos emelni olyan terheket, melyekre más tárgyakat támasztottak. A dolgozók létszámának megfelelő, előírt mennyiségű ivóvizet, mentőfelszerelést, elsősegélynyújtót a munka teljes időtartamára biztosítani kell. A szerkezetek megfelelő megtámasztásáról az építés alatt a kivitelezőnek gondoskodnia kell. A szereléseket megelőzően a munkavégzés jellegének megfelelő balesetvédelmi oktatás tartandó, és aláírással igazolandó a résztvevők listája. A munkavégzés megkezdése előtt az építési helyszín üzemeltetőjével egyeztetést kell tartani az esetleges veszélyhelyzetek tisztázása céljából. A szerelés a kiviteli tervek alapján előírt folyamatos alpin technológiával, anyagminőségekkel és felületvédelemmel végezhető. Veszélyes időjárási viszonyok (30 km/ó-nál nagyobb szélesebeség, köd, zivatar, havazás) esetén a magasban tartózkodni, illetve munkát végezni tilos!

A balesetelhárítási és egészségvédelmi óvórendszabályok be nem tartásából, felelőtlen, szakszerűtlen munkavégzésből származó bármely balesetért vagy egészségkárosodásért a tervező semmilyen felelősséget nem vállal.

A berendezések, és az antennatartók állandó jelenlétet nem igényelnek. A tervezett acél tartószerkezeteket toronytartozékként kezeljük, így a torony jelenlegi tűzvédelmi értékét semmilyen formában nem rontják, külön ellenőrzés nem szükséges. Az előzményeket, a leírtakat és a műszaki terveket együttesen értékelve kimondható, hogy a tervezett bázisállomás elkészülte után az eddig meglévő közlekedési-menekülési adottságokat semmilyen formában nem módosítja, és a beépítésre kerülő szerkezetek és az autonóm műszeres védelem miatt a helyszín tűzbiztonsági szintjében romlást nem jelentenek. A meglévő építési terület telepítési viszonyait a helyszínrajz és a helyszíni szemle alapján megvizsgálva a tűzoltási és felvonulási út megfelelő szélességű aszfalozott úton kellőképpen biztosított.

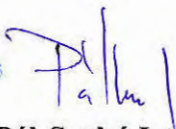
VII. MEGJEGYZÉSEK

- A kiviteli tervdokumentáció a tartószerkezeti műszaki leírás együtt kezelendő és csak együtt érvényes.
- A típusszerkezetű antennatartók statikai számítása a típusterv része, melyet a DIGI Kft. tervtára őriz.
- Jelen dokumentáció csak az I. és II. pontban leírt szerkezetre vonatkozik.
- A szerkezetek gyártása és kivitelezése csak kiviteli tervek alapján a szakági tervezők fokozott tervezői művezetésével és megfelelően felkészült kivitelezővel történhet.
- Az acélszerkezetek jellege miatt ötévente korróziós felülvizsgálat készüljön, szükség esetén a terv szerinti állapot helyreállítására beavatkozás szükséges.
- A statikai vizsgálat alapján a tartószerkezetek a szilárdsági követelményeken túl az alakváltozási követelményeket is kielégítik, míg a torony meglévő tartószerkezeti megerősítés nélkül viselik a tervezett tartószerkezetekről származó többletterheket.
- Felhívom a figyelmet, hogy az érintett tetőszintre és az acélszerkezetekre szerelendő minden egyéb további teher elhelyezése a jelen tervben részletezetteken felül csak megismételt statikai vizsgálatot megengedhető.

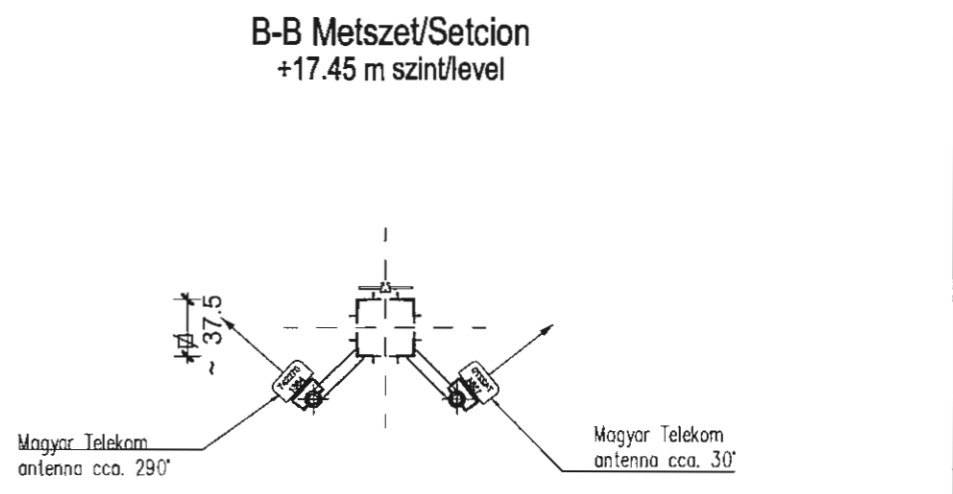
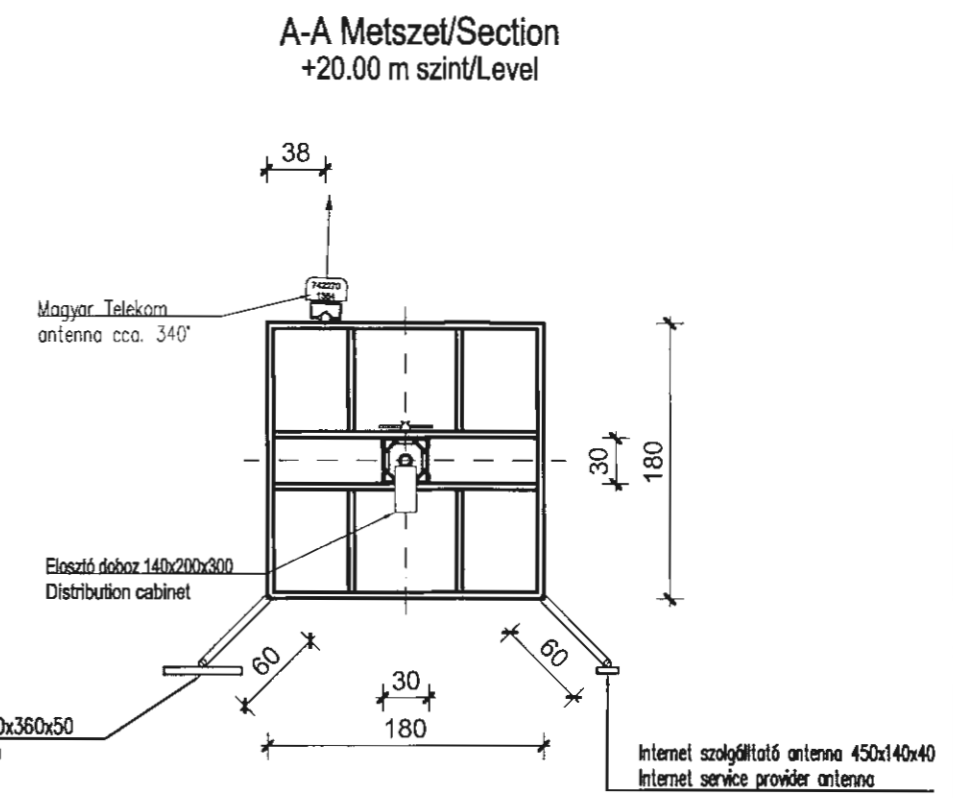
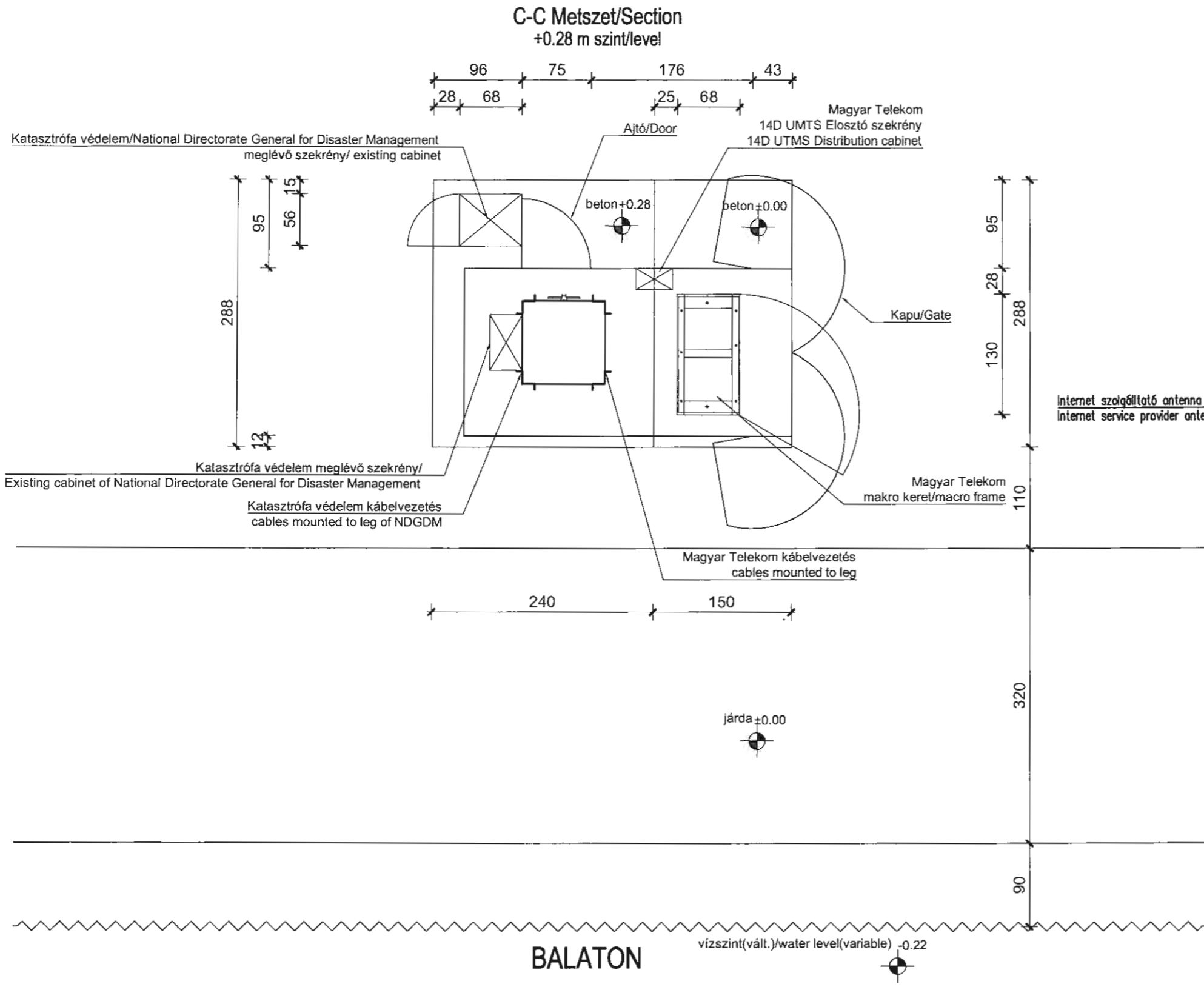
Készítette: 
Balázs Szabolcs
okl. építőmérnök
T-T/01-13040



A1 Mérnök Iroda Kft.
119. Budaörsi út, Budaörs utca 5.
Tel: +36 70 7201942
istvan@pomer.hu
Arany utca 102/043
Budaörs, 2017
Tervező: Pál-Szabó István


Pál-Szabó István
okl. építőmérnök
T-T/01-10952

Budapest, 2017.03.20.



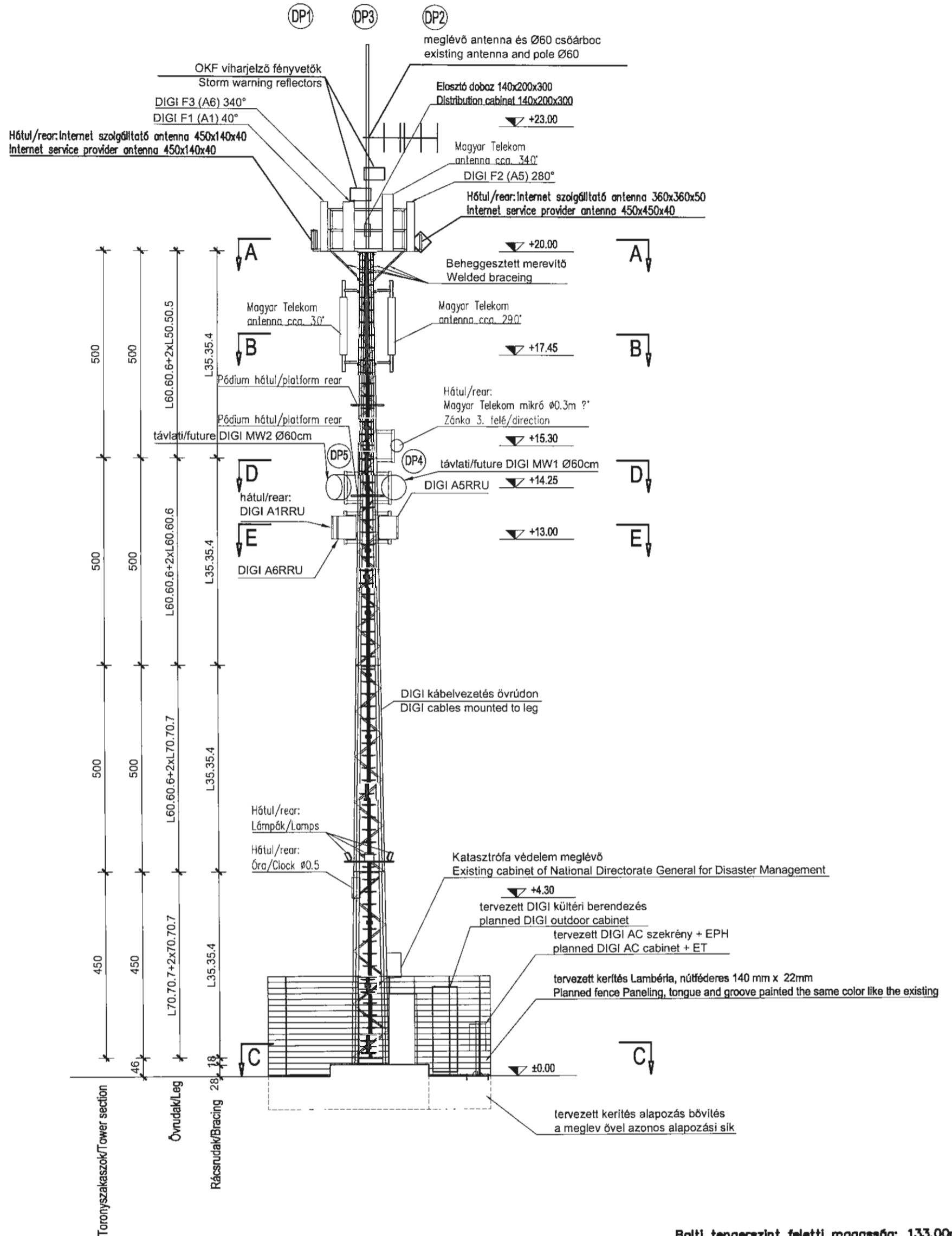
A1 Mérnök Iroda Kft.
 1116 Budapest, Eötvös u. 5
 Tel: +36 1 707 6700
 Fax: +36 1 707 6700
 www.a1.hu

Balti tengerszint feletti magasság: 133.00m
SAR koordináták: x: 17.752157 y: 46.880106

1.	A1 Mérnök Iroda KFT.	Meglévő állapot / Existing state	2017.01.17.
Verzió/Version:	Tervező/Designer:	Megnevezés/Comment:	Dátum/Date:
		<small>DIGI Tervezői és Szolgáltató Kft. Székhely: 1134 Budapest, Váci út 35. Levelezési cím: 1384 Budapest, Pf.: 739 Fax: +36 1 707 6700 tel.: 1272 www.digi.hu</small>	
		Alomlás/Site: VE44049 Strand BRG torony 2 Cím/Address: 8243 Balatonakali, Strand u. 1.	
FELÜLNÉZET (meglévő állapot) TOP VIEW (existing state)			Elrendezési terv Key plan
Tervező/Designer: Balázs Szabolcs TT-01-13040	Tervező/Designer: Pál-Szabó István TT-01-10952	Lépték/Scale: M=1:50	Dátum/Date: 2017.03.01. Tervszám/Drawing number: Fe-1



OLDALNÉZET (tervezett állapot)
SIDE VIEW (Planned state)
M=1:100



Balti tengerszint feletti magasság: 133.00m
SAR koordináták: x: 17.752157 y: 46.880106

2.	A1 Mérnök Iroda KFT.	Tervezett állapot / Planned state	2017.03.01.
1.	A1 Mérnök Iroda KFT.	Meglévő állapot / Existing state	2017.03.01.
Verzió/Version:	Tervező/Designer:	Megnevezés/Comment:	Dátum/Date:

A1 Mérnök Iroda Kft.
1116 Budapest, Bezdán utca 5.
Tel: +36-70-726-11-30
www.a1mernok.hu
A kézikönyv szerkesztéséért
Balogh István
Tervező/Designer



DIGI Távközlési és Szolgáltató Kft.
Székhely: 1134 Budapest, Váci út 35.
Levelezési cím: 1384 Budapest, Pf.: 739
Fax: +36 1 707 8700
tel.: 1272 www.digi.hu

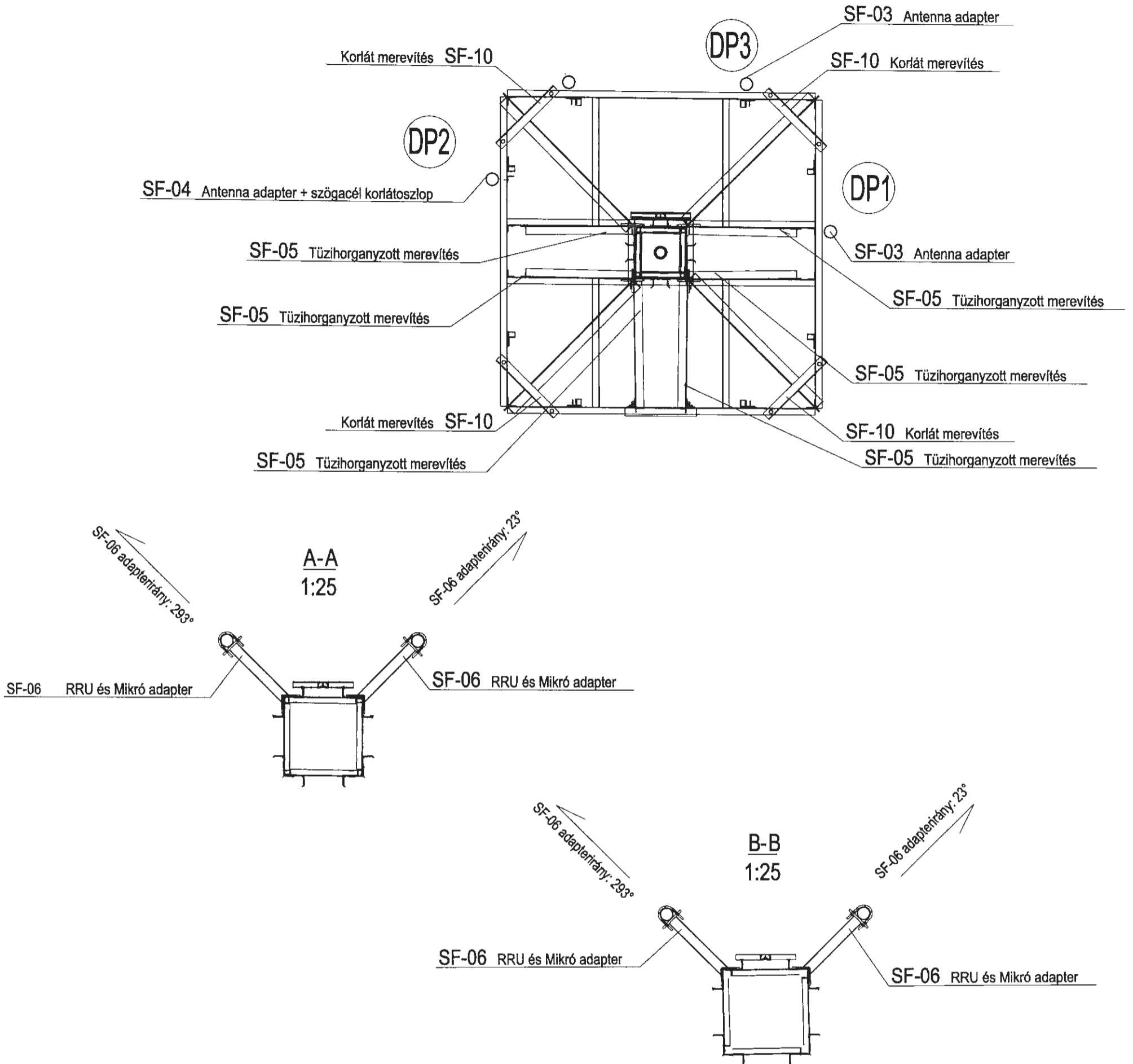
MEGJEGYZÉS:
A meglévő alaptest feltárás nem történt.

ANTENNA ID	POLE	CELL ID REM. SITE	AZIMUTH	HEIGHT	TYPE	DIMENSION	LOGICAL UNIT	HPBW	JUMPER/ FEEDER TYPE	JUMPER/ FEEDER LENGTH	TRM/ OPT. LENGTH
F1	DP1	A1	40°	+20.00	K80010678	1200x275x61mm	L1	35°	1/2"	10.0m	20.0m
F2	DP2	A5	280°	+20.00	K80010678	1200x275x61mm	L1	35°	1/2"	10.0m	20.0m
F3	DP3	A6	340°	+20.00	K80010678	1200x275x61mm	L1	35°	1/2"	10.0m	20.0m
MW1	DP4			+14.25		Ø60cm	L1	1.5°			25.0m
MW2	DP5			+14.25		Ø60cm	L1	1.5°			25.0m

Alomnév:	VE44049 Strand BRG torony 2	Cím/Address:	8243 Balatonakali, Strand u. 1.
OLDALNÉZET ÉS RÉSZLET (tervezett állapot) SIDE VIEW AND DETAIL (planned state)			Elrendezési terv Key plan
Tervező/Designer:	Balogh István TT-01-13040	Tervező/Designer:	Pál-Szabó István TT-01-10952
Lépték/Scale:	M=1:100	Dátum/Date:	2017.03.01.
Tervezszám/Drawing number:	E-2		

ANTENNATARTÓK TELEPÍTÉSI ÉS ÖSSZEÁLLÍTÁSI TERVE M=1:25

FELÜLNÉZET
M=1:25



Gyártmánytervi részletek az alábbi típusterveken:

- SF-03 Antenna adapter készül 2 helyen (DP1 árbóc) a DIGI A1 40° és (DP3 árbóc) a DIGI A6 340°
- SF-04 Antenna adapter készül 1 helyen (DP2 árbóc) a DIGI A5 280°
- SF-05 Pódium kiékelése a toronytörzshöz
- SF-06 Adapter készül 4 helyen: (RRU és Mikro adapter)
- SF-07 Kerítés
- SF-08 Kapu
- SF-09 Pódium korlát sarok szögacél kiékelés
- SF-10 Alaplemez

az E-1 és E-2 tervek szerint.

EGYÜTT KEZELENDŐ: Tartószerkezeti műszaki leírás!

Szerelés előtt a meglévő geometria és az árbóc rögzítési pontok és környezetük ellenőrizendő, a tervtől való bármely eltérés esetén a tervező értesítendő!



A1 Mémők Iroda Kft.
1116 Budapest, Bezdán utca 5
Tel: +36-70-776-10-32
istvan.paszat@hu
Adószám: 25174202-43
Bírósági nyilvántartás
1010072920123400-01094904



DIGI
egyszerű a választás

DIGI Távközlési és Szolgáltató Kft.
Székhely: 1134 Budapest, Váci út 35.
Levelezési cím: 1354 Budapest, Pf: 739
Fax: +36 1 707 6700
tel: 1272 www.digi.hu

MunkaProjekt:

VE44049 Strand BRG torony 2

ANTENNATARTÓK TELEPÍTÉSI ÉS ÖSSZEÁLLÍTÁSI TERVE

Gyártmányterv
Detail design

Tervező/Designer: *BIC*
Balázs Szabolcs
TT-01-13040

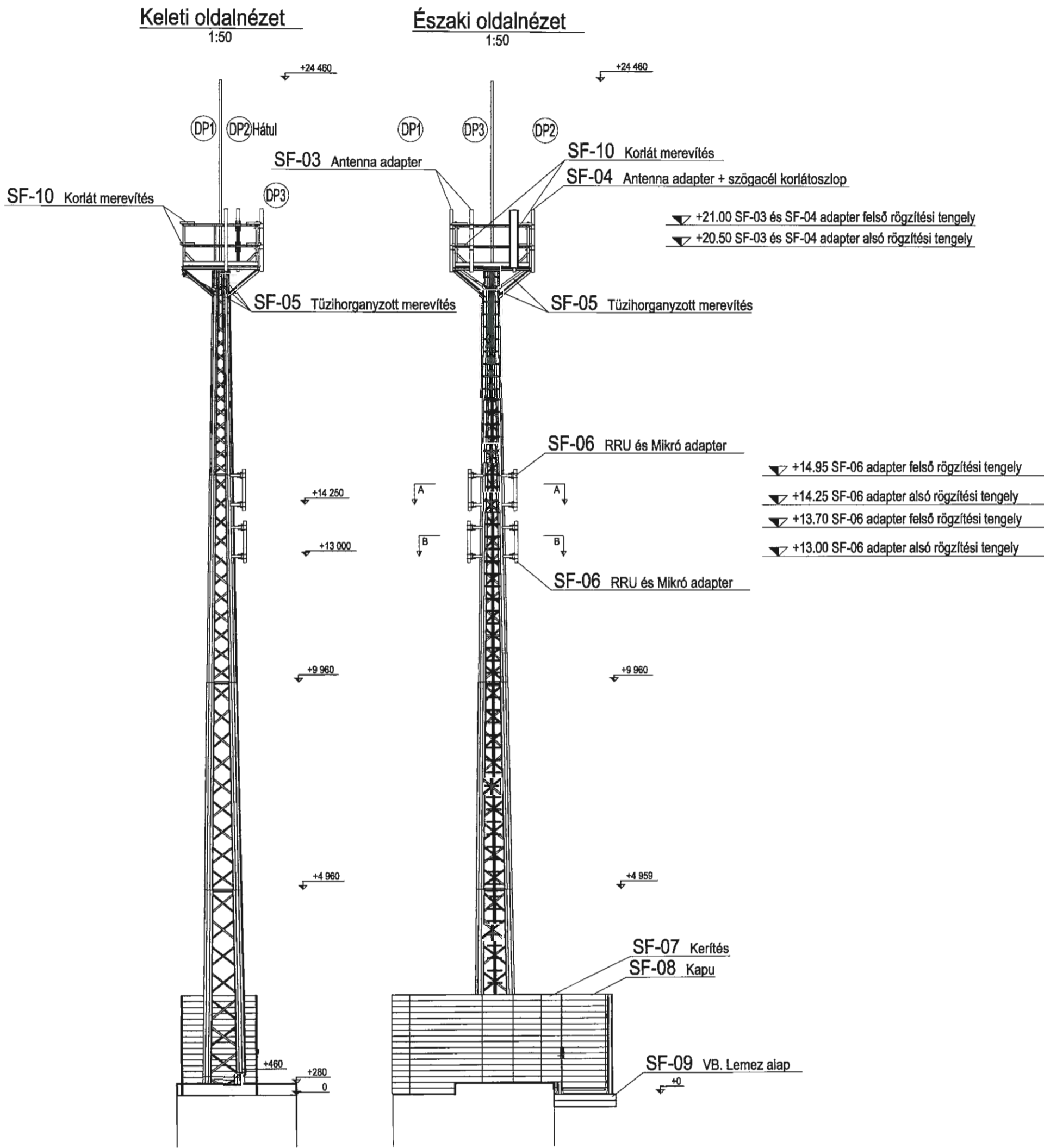
Tervező/Designer: *Pa*
Pál-Szabó István
T-T/01-10952

Lépték/Scale:
M=1:25

Dátum/Date:
2017.04.13.

Tervezési/Drawing number:
S-1/1

ANTENNATARTÓK TELEPÍTÉSI ÉS ÖSSZEÁLLÍTÁSI TERVE M=1:100



Gyártmánytervi részletek az alábbi típusterveken:

- SF-03 Antenna adapter készül 2 helyen (DP1 árbóc) a DIGI A1 40° és (DP3 árbóc) a DIGI A6 340°
- SF-04 Antenna adapter készül 1 helyen (DP2 árbóc) a DIGI A5 280°
- SF-05 Pódium kiékelése a toronytörzshöz
- SF-06 Adapter készül 4 helyen: (RRU és Mikró adapter)
- SF-07 Kerítés
- SF-08 Kapu
- SF-09 Alaplemez
- SF-10 Pódium korlát sarok szögacél kiékelés

az E-1 és E-2 tervek szerint.

EGYÜTT KEZELENDŐ: Tartószerkezeti műszaki leírás!

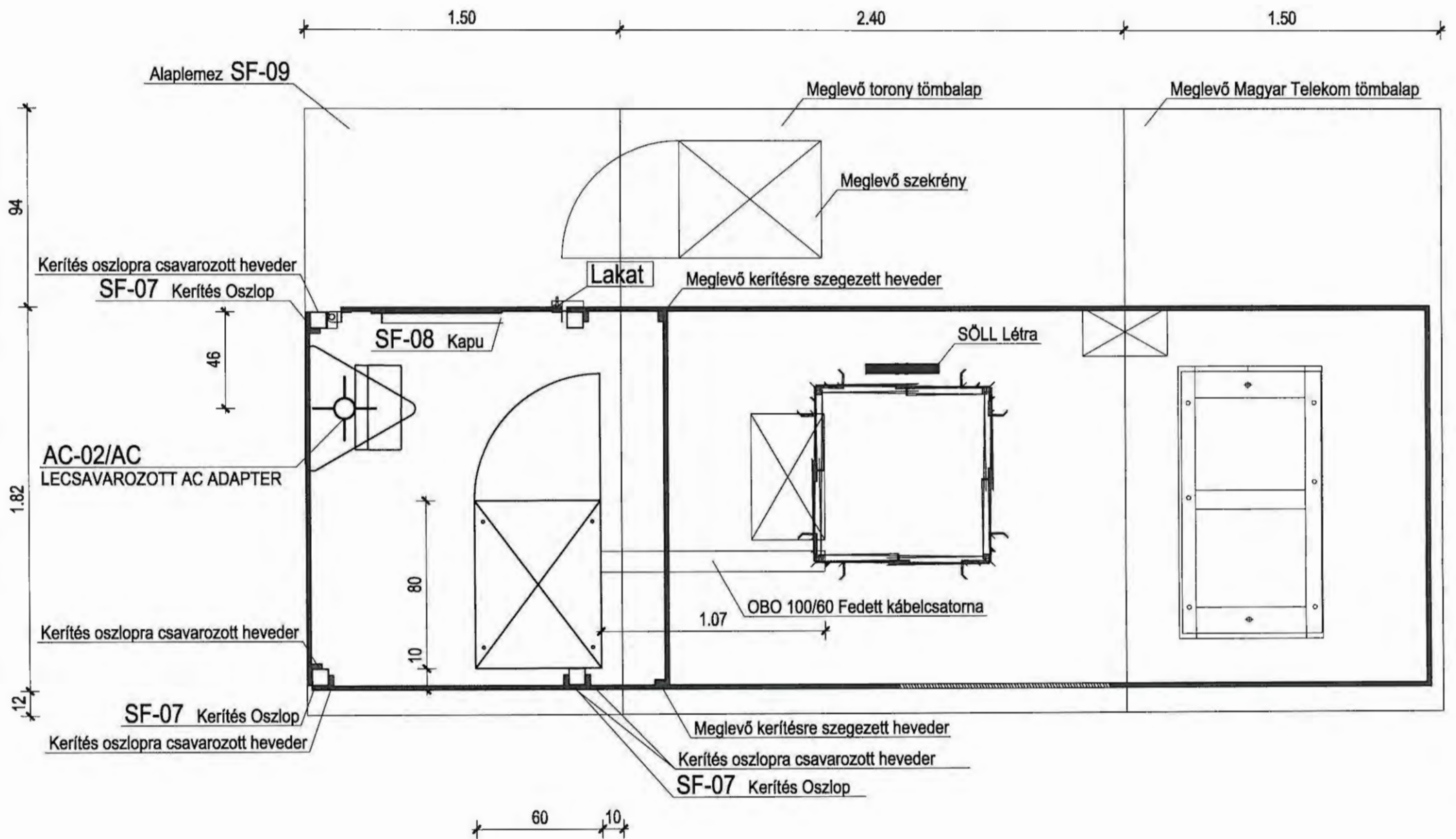
Szerelés előtt a meglévő geometria és az árbóc rögzítési pontok és környezetük ellenőrizendő, a tervtől való bármely eltérés esetén a tervező értesítendő!



A1 Mérnök Iroda Kft.
1116 Budapest, Budaörsi út 5.
Tel: +36 70 525 10 20
István Széchenyi utca
Árnyasodó 21. Váci út 2-42
Budaörsi kerület
1116 Budapest, 2017.03.13

 egyszerű a választás		DIGI Távközlési és Szolgáltató Kft. Székhely: 1134 Budapest, Váci út 35. Levélcím: 1384 Budaörs, Pf.: 739 Fax: +36 1 707 6700 tel.: 1272 www.digi.hu	
MunkaProjekt: VE44049 Strand BRG torony 2			
ANTENNATARTÓK TELEPÍTÉSI ÉS ÖSSZEÁLLÍTÁSI TERVE			Gyártmányterv Detail design
Tervező/Diseñer: Balázs Szabolcs TT-01-13040	Tervező/Diseñer: Fial-Sabah István T-T/01-10952	Lépték/Scale: M=1:100	Dátum/Date: 2017.03.13.
			Tervezés/Drawing number: S-1/2

BERENDEZÉSTARTÓK TELEPÍTÉSI ÉS ÖSSZEÁLLÍTÁSI TERVE M=1:25



Gyártmánytervi részletek az alábbi típusterveken:

- SF-07 Kerítés
- SF-08 Kapu
- SF-09 Alaplemez
- SF-10 Pódium korlát sarok szögacél kiékelés
- AC-02/AC Lecsavarozott AC adapter 1 DB

az E-1 és E-2 tervek szerint.

EGYÜTT KEZELENDŐ: Tartószerkezeti műszaki leírás!

Szerelés előtt a meglévő geometria és az árbóc rögzítési pontok és környezetük ellenőrizendő, a tervtől való bármely eltérés esetén a tervező értesítendő!



A1 Mémők Irónia Kft.
1115 Budapest, Ezeréves utca 5.
Tel.: +36 1 460 1111
Fax: +36 1 460 1112
E-mail: info@memokironia.hu
www.memokironia.hu



DIGI
egyszerű a választás

DIGI Távközlési és Szolgáltató Kft.
Sztáhegy, 1134 Budapest, Váci út 35.
Levelezési cím: 1384 Budapest, Pf.: 739
Fax: +36 1 707 6700
tel.: 1272 www.digi.hu

MunkaProjekt:

VE44049 Strand BRG torony 2

BERENDEZÉSTARTÓK TELEPÍTÉSI ÉS ÖSSZEÁLLÍTÁSI TERVE

Gyártmányterv
Detail design

Tervező/Designer:
Balázs Szabolcs
TT-01-13040

Tervező/Designer:
Pál-Szabó István
T-T/01-10952

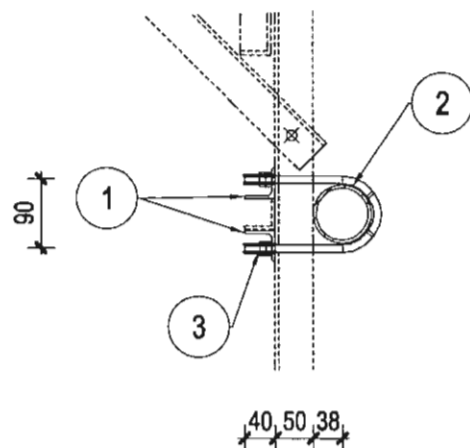
Lépték/Scale:
M=1:25

Dátum/Date:
2017.04.13.

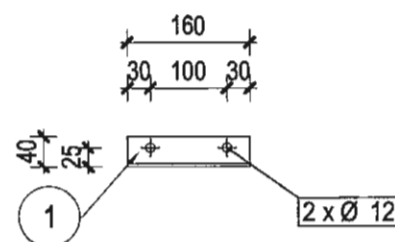
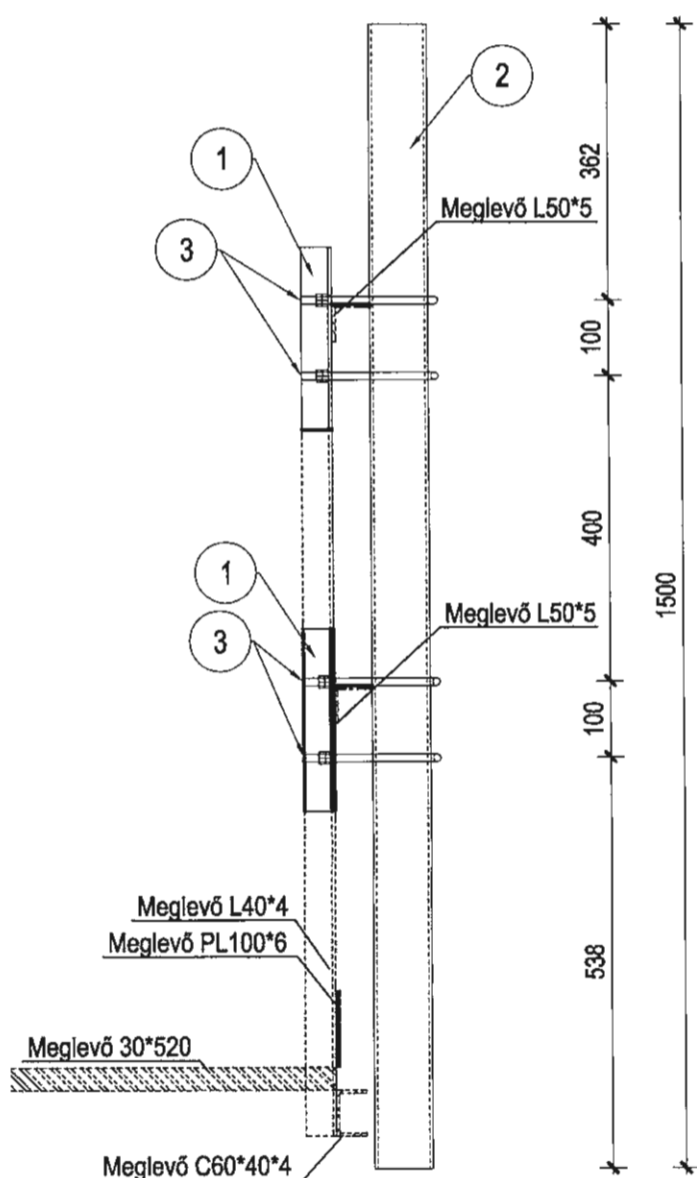
Tervszám/Drawing number:
S-2

TERVEZETT OLDAL ADAPTER L40.40.-ES SZÖGACÉLRA

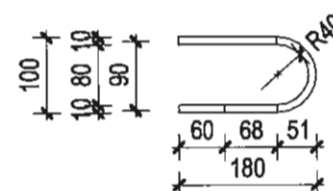
FELÜLNÉZET
M=1:10



ELÖLNÉZET
M=1:10



- 1 L40.40.4-160 4db/pc
- 2 Ø76.1*4.0-1500 1db/pc
- 3 Ø10-400 4db/pc A4-70
végeire 60-60mm hosszún M10 menet vágva
60-60mm long M10 thread on the end



- 4 illesztés/fastening:
(A4 rozsdamentes kötőelemekkel/A4 fasteners made of stainless steel)
alátét/washer: M10 MSZ EN ISO 7091 8 db
HLF anya/nut: M10 EN ISO 4032, kettőzve/doubled 16 db
furat/hole: Ø12

A1 Mérnök Iroda Kft.
1116 Budapest, Eötvös utca 5.
Tel: +36 1 707 8700
Fax: +36 1 707 8700
www.digi.hu

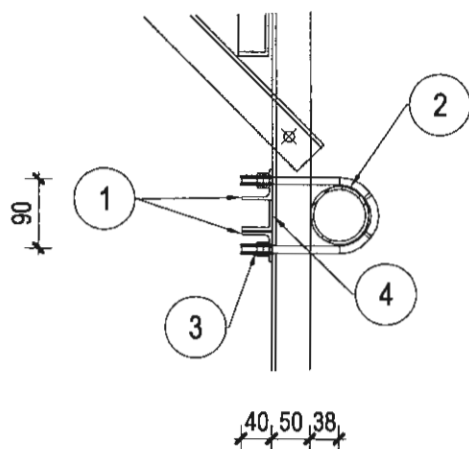
MEGJEGYZÉSEK/NOTES:

VARRATOK/WELDS: (MSZ EN ISO 5817:2004)
 ANYA/NUT, ALÁTÉT/WASHER: LD.:RAJZON/see on plan
 Sarokvarrat/Fillet weld: "D" amin=0.7vmin
 Toppavarrat/Butt weld: "C" a=vmin
 FELÜLETKEZELÉS: TÜZIHORGANYZÁS
 SURFACE COATING: HOT GALVANIZED IRON

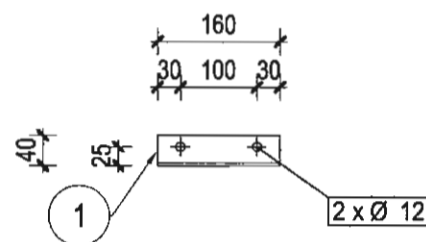
 <p>A lev a DIGI kft szellemi tulajdona, felhasználása csak a DIGI engedélyével lehetséges.</p>		 <p>DIGI Tervezői és Szolgáltatói Kft. Székhely: 1134 Budapest, Váci út 35. Levelezési cím: 1384 Budapest, Pf.: 739 Fax: +36 1 707 8700 tel.: 1272 www.digi.hu</p>	
Munka / Project: VE44049 Strand BRG torony 2			
TERVEZETT OLDAL ADAPTER L40.40.4-ES SZÖGACÉLRA			Gyártmányterv Detail design
Tervező/Designer: Baláz: Szabolcs T-T 01-13040	Tervező/Drafter: Pál: Szabó István T-T 01-10952	Lépték/Scale: M=1:10	Dátum/Date: 2017.04.13.
			Tervszám/Drawing number: SF-03

TERVEZETT OLDAL ADAPTER L40.40.4-ES SZÖGACÉLRA
M=1:100

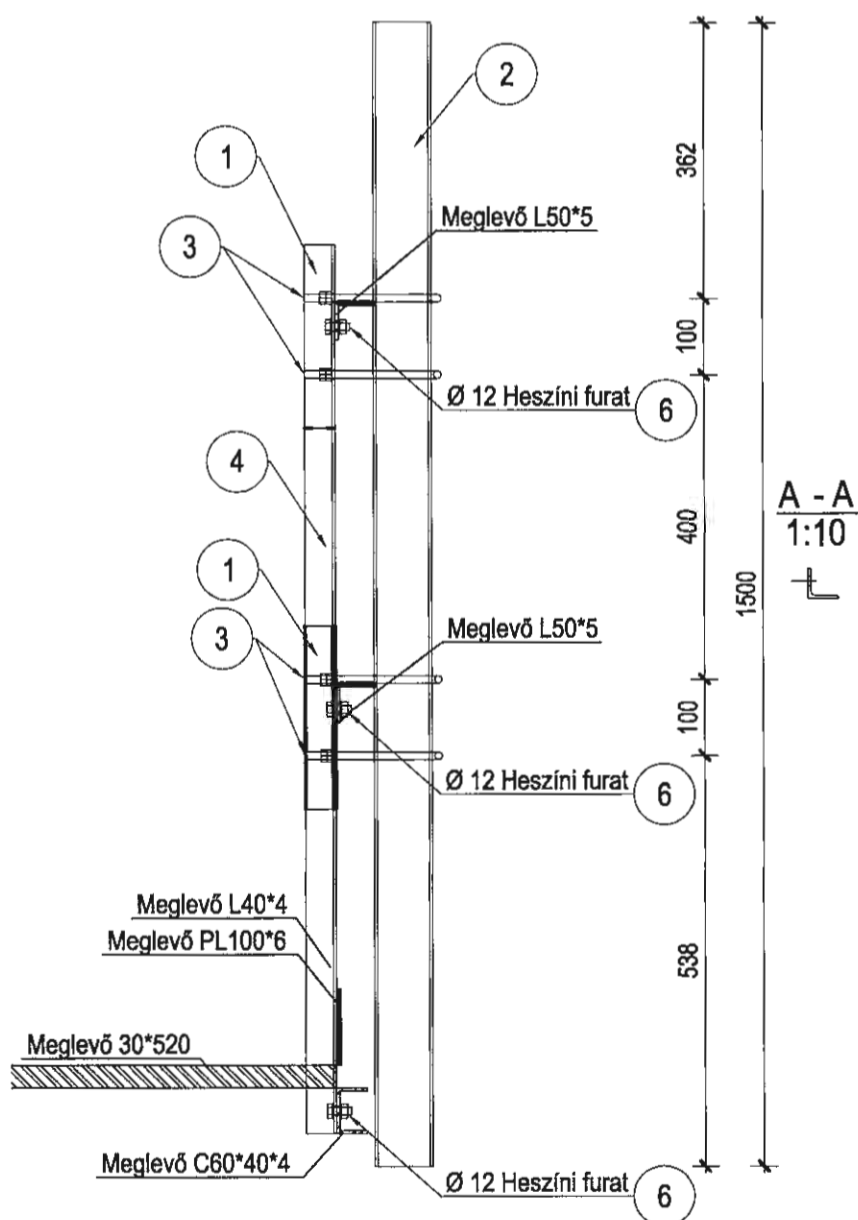
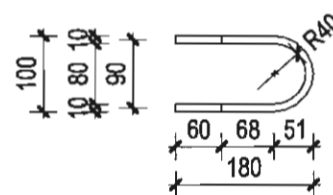
FELÜLNÉZET
M=1:10



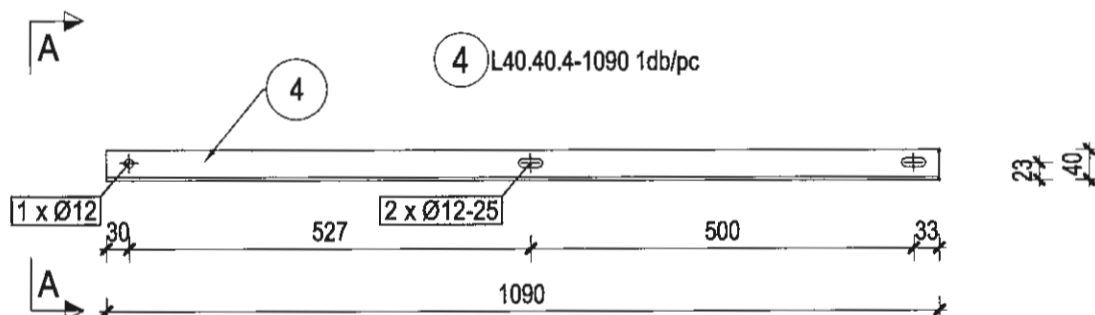
ELÖLNÉZET
M=1:10



- 1 L40.40.4-160 4db/pc
- 2 Ø76.1*4.0-1500 1db/pc
- 3 Ø10-400 4db/pc A4-70
végeire 60-60mm hosszön M10 menet vágva
60-60mm long M10 thread on the end



A - A
1:10



- 4 L40.40.4-1090 1db/pc
- 5 illesztés/fastening:
(A4 rozsdamentes kötelelemekkel/A4 fasteners made of stainless steel)
alátét/washer: M10 MSZ EN ISO 7091 8 db
HLF anya/nut: M10 EN ISO 4032, kettőzve/doubled 16db
furat/hole: Ø12
- 6 illesztés/fastening:
(A4 rozsdamentes kötelelemekkel/A4 fasteners made of stainless steel)
Csavar/Bolt: M10x35 ISO 4014 A4-70 3 db
alátét/washer: M10 MSZ EN ISO 7091 6 db
HLF anya/nut: M10 EN ISO 4032, kettőzve/doubled 3db
furat/hole: Ø12

A1 Mérnök Iroda Kft.
1116 Budapest, Eötvös u. 5.
Tel: +36 1 707 6700
Fax: +36 1 707 6700
www.digi.hu

MEGJEGYZÉSEK/NOTES:

VARRATOK/WELDS: (MSZ EN ISO 5817:2004)
 ANYA/NUT, ALÁTÉT/WASHER: LD.:RAJZON/see on plan
 Sarokvarrat/Fillet weld: "D" amin=0.7vmin
 Tompavarrat/Butt weld: "C" a=vmin
 FELÜLETKEZELÉS: TŰZIHORGANYZÁS
 SURFACE COATING: HOT GALVANIZED IRON

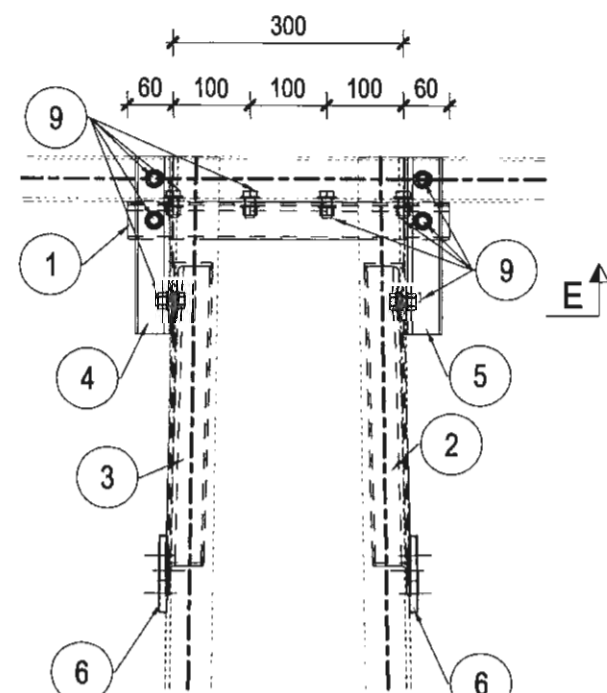
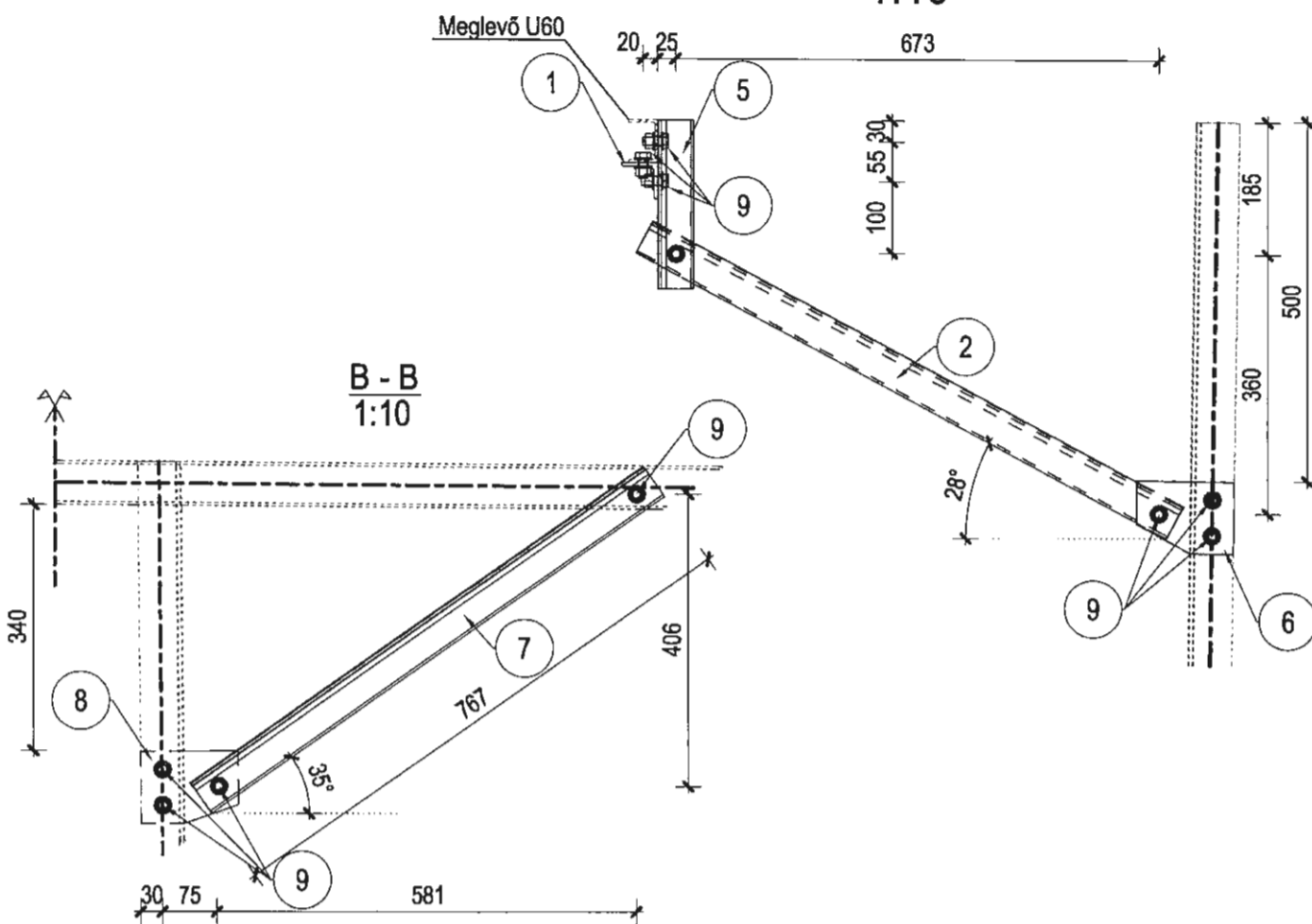
		<small>DIGI Tervezési és Szolgáltató Kft. Székhely: 1134 Budapest, Váci út 35. Levelezési cím: 1394 Budapest, Pf.: 739 Fax: +36 1 707 6700 Tel.: 1272 www.digi.hu</small>	
Munka / Project: VE44049 Strand BRG torony 2			
TERVEZETT OLDAL ADAPTER L40.40.4-ES SZÖGACÉLRA			Gyártmányterv Detail design
Tervező/Designer: Balázs Szabolcs T-T 01-13040	Tervező/Designer: Pál-Szabó István T-T 01-10952	Lépték/Scale: M=1:10	Dátum/Date: 2017.04.13.
			Tervszám/Drawing number: SF-04

TERVEZETT SZÖGACÉL PÓDIUM KIÉKELÉS

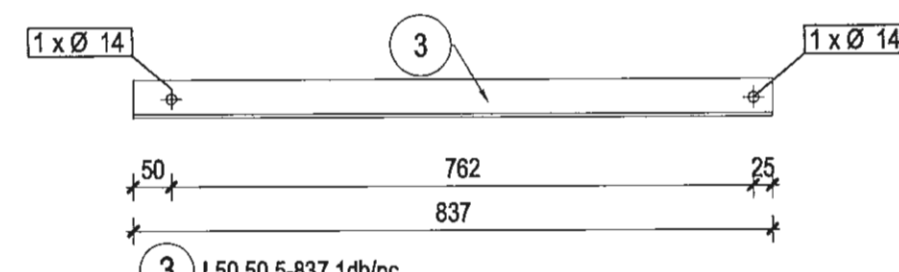
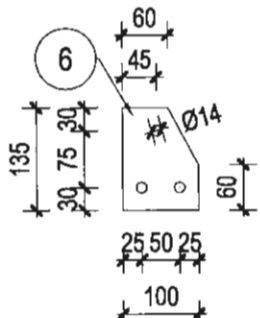
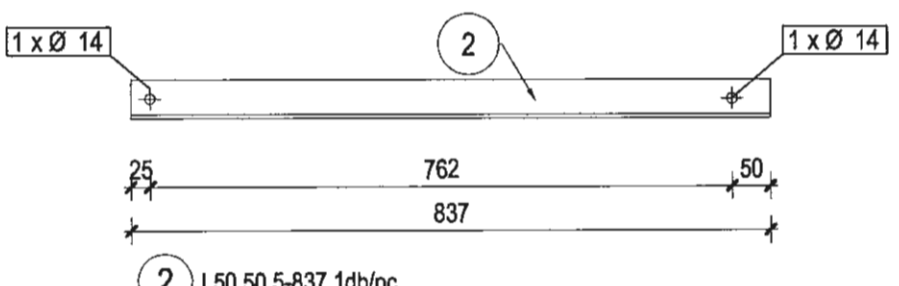
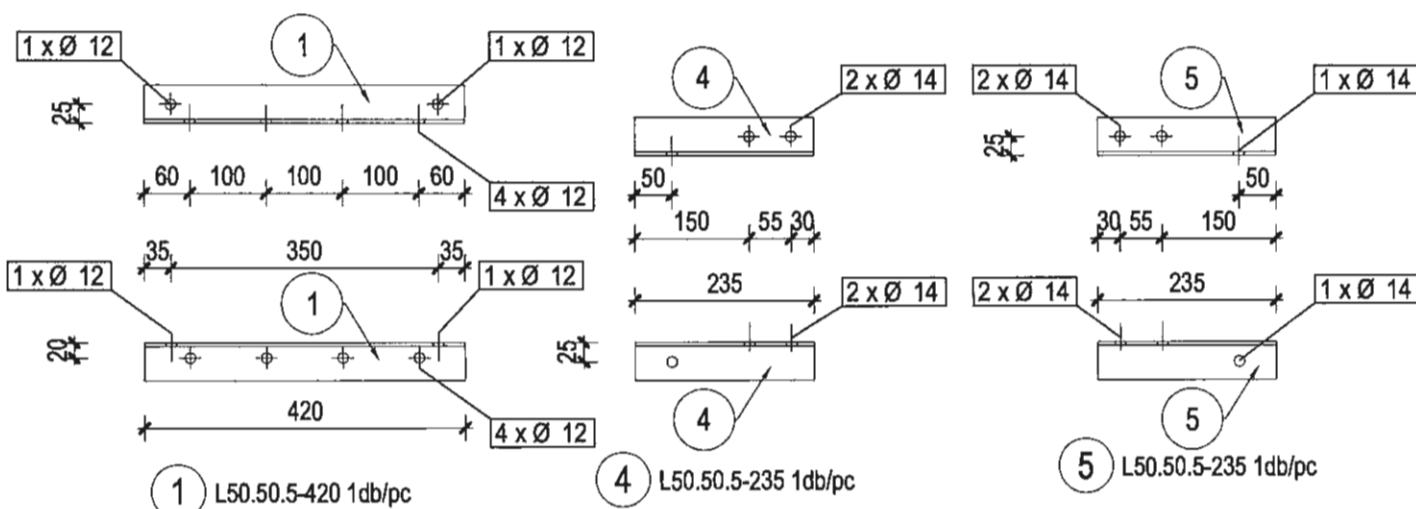
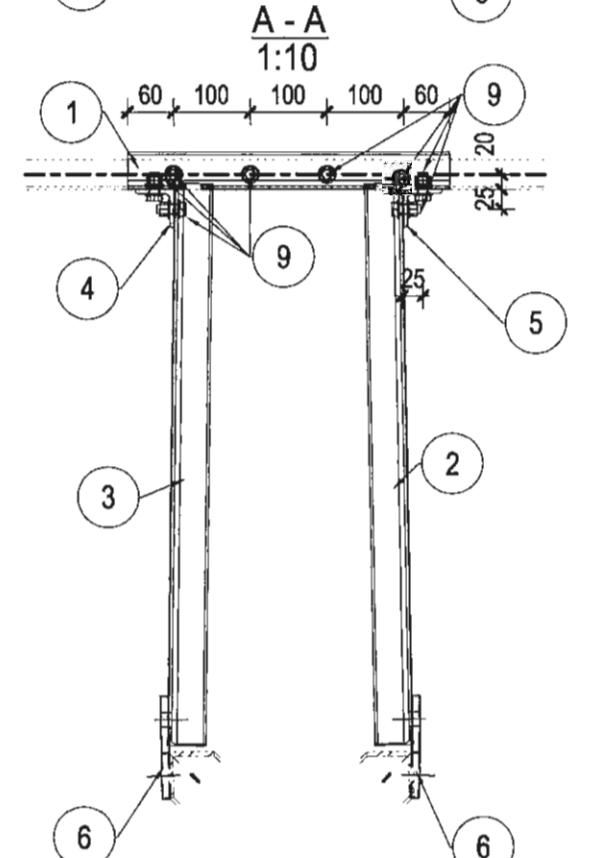
ELÖLNÉZET

1:10

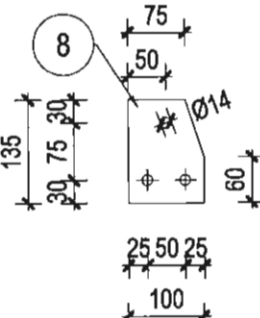
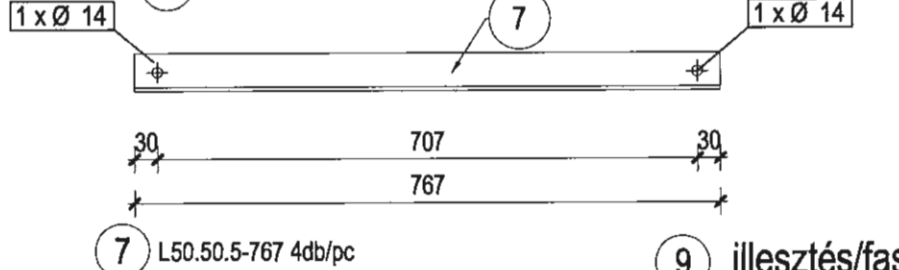
C - C
1:10



A - A
1:10



6 100x10-135 2db/pc



8 100x10-135 4db/pc

9 illesztés/fastening:
(A4 rozsdamentes kötelemekek/A4 fasteners made of stainless steel)

Csavar/Bolt: M12x50 MSZ2461-8.8 32 db
alátét/washer: M12 MSZ EN ISO 7091 64 db
HLF anya/nut: M12 EN ISO 4032, kettőzve/doubled 32 db
furat/hole: Ø14

MEGJEGYZÉSEK/NOTES:
VARRATOK/WELDS: (MSZ EN ISO 5817:2004)
ANYA/NUT, ALÁTÉT/WASHER: LD.:RAJZON/see on plan
Sarokvarrat/Fillet weld: "D" amin=0.7vmin
Tompavarrat/Butt weld: "C" a=vmin
FELÜLETKEZELÉS: TŰZIHORGANYZÁS
SURFACE COATING: HOT GALVANIZED IRON

A1 Mérnök Iroda Kft.
1115 Budapest, Pénzügy utca 5
Tel: +36-76-776-14-33
www.a1mernokiroda.hu
Adószám: 23695232-49
Bírósági bejegyzés: 01/10271/2014-4-001/10/14004

DIGI
egyszerű a választás
A lev a DIGI kft szellemi tulajdona, felhasználása csak a DIGI engedélyével lehetséges.

DIGI Tervezői és Szolgáltató Kft.
Székhely: 1134 Budapest, Váci út 35.
Levelezési cím: 1364 Budapest, Pf.: 736
Fax: +36 1 707 6700
tel.: 1872 www.digi.hu

Munka / Project: **VE44049 Strand BRG torony 2**

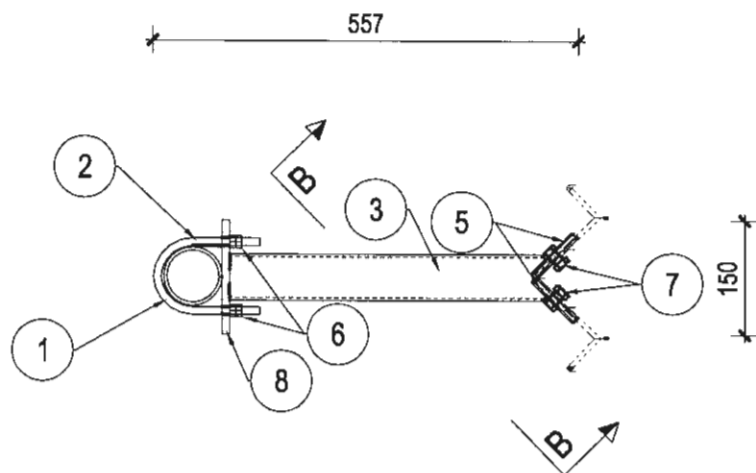
TERVEZETT SZÖGACÉL PÓDIUM KIÉKELÉS

Tervező/Designer: Balázs Szabolcs T-T 01-13040
1. tervező/Designer: Pál Szabó István T-T 01-10952
Lépték/Scale: M=1:10
Dátum/Date: 2017.04.13.
Tervszám/Drawing number: **SF-05**

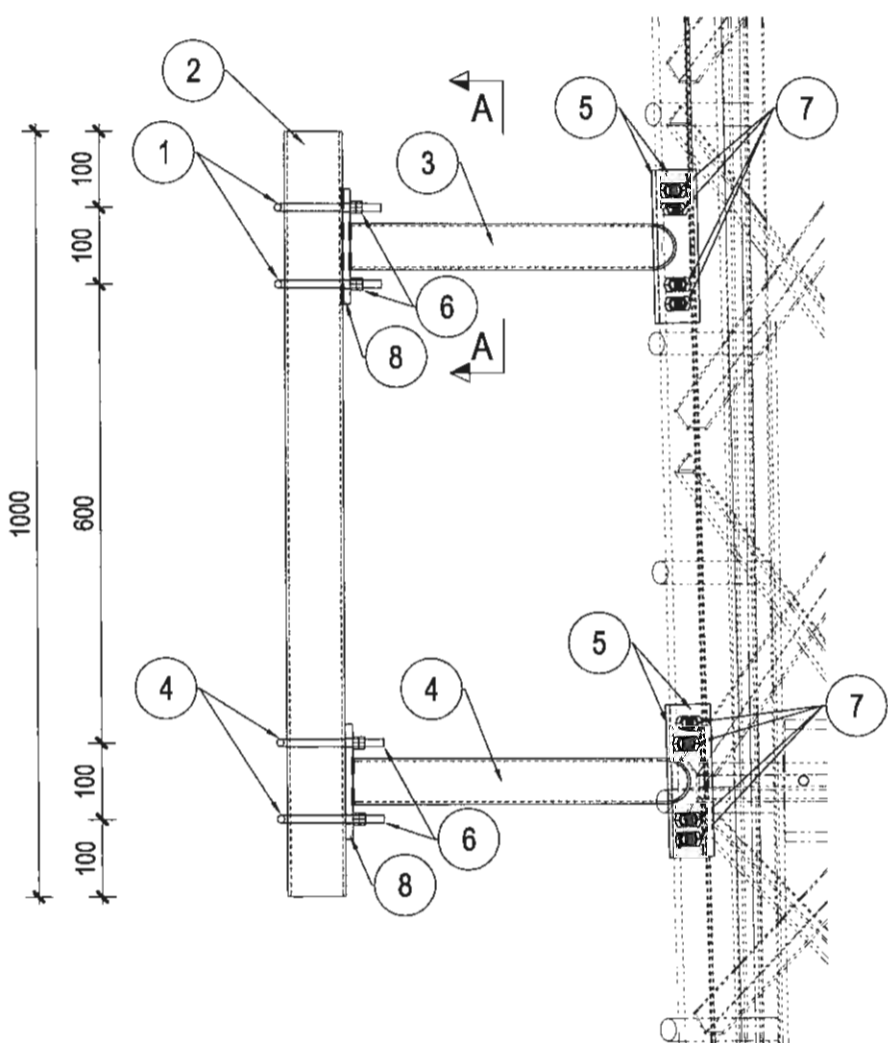
Gyártmányterv
Detail design

TERVEZETT RRU ÉS MIKRÓ OLDAL ADAPTER

FELÜLNÉZET
M=1:10

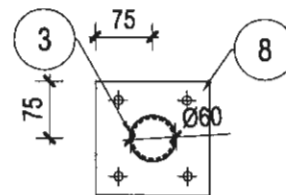


ELÖLNÉZET
M=1:10

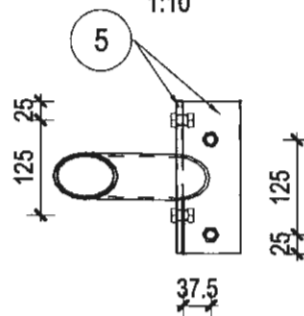


6 U160-340 2db/pc

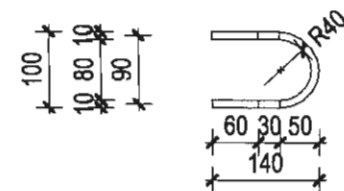
A - A
1:10



B - B
1:10

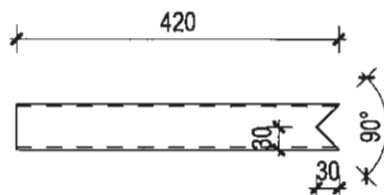


- 1 Ø10-340 4db/pc A4-70
végeire 60-60mm hosszon M10 menet vágva
60-60mm long M10 thread on the end

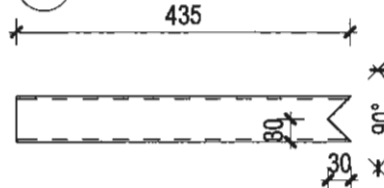


- 2 Ø76.1*4.0-1000 1db/pc

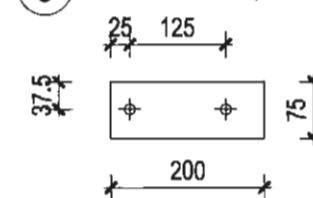
- 3 Ø60.3*3.2-420 1db/pc



- 4 Ø60.3*3.2-435 1db/pc



- 5 Lv.75.8-200 4db/pc



- 6 illesztés/fastening:

(A4 rozsdamentes kötőelemekkel/A4 fasteners made of stainless steel)

alátét/washer: M10 MSZ EN ISO 7091 8 db

HLF anya/nut: M10 EN ISO 4032 8 db

furat/hole: Ø12

- 7 illesztés/fastening:

(A4 rozsdamentes kötőelemekkel/A4 fasteners made of stainless steel)

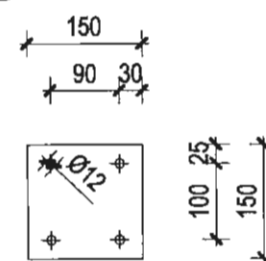
Csavar/Bolt: M12x50 MSZ2461-8.8 8 db

alátét/washer: M12 MSZ EN ISO 7091 16 db

HLF anya/nut: M12 EN ISO 4032, kettőzve/doubled 16 db

furat/hole: Ø14 helyszíni

- 8 150*10-150 2db/pc



MEGJEGYZÉSEK/NOTES:

VARRATOK/WELDS: (MSZ EN ISO 5817:2004)

ANYA/NUT, ALÁTÉT/WASHER: LD.:RAJZON/see on pan

Sarokvarrat/Fillet weld: "D" amin=0.7vmin

Tompavarrat/Butt weld: "C" a=vmin

FELÜLETKEZELÉS: TÜZIHORGANYZÁS

SURFACE COATING: HOT GALVANIZED IRON



A1 Mérnök Iroda Kft.
1116 Budapest, Bezdán utca 5.
Tel: +36 70 720 41 33
info@am1.hu
Árnyékvázlat: 2017.04.13.
Borítókép: 2017.04.13.
Műszaki rajz: 2017.04.13.

DIGI
egyszerű a választás

A terv a DIGI kft. szellemi tulajdona, felhasználása csak a DIGI engedélyével lehetséges.

DIGI Tervezői és Szolgáltató Kft.
Székhely: 1134 Budapest, Váci út 35.
Levelezési cím: 1384 Budapest, Pf.: 739
Fax: +36 1 707 6700
tel.: +36 1 707 6700

Munka / Project:

VE44049 Strand BRG torony 2

TERVEZETT RRU ÉS MIKRÓ OLDAL ADAPTER

Gyártmányterv
Detail design

Tervező/Designer:
Baláz: Szabolcs
T-T 01-13040

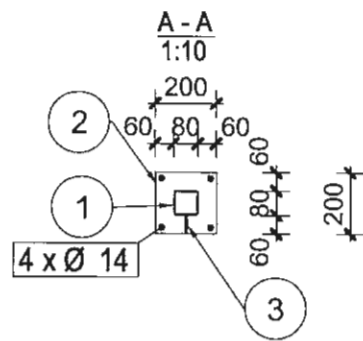
Tervező/Designer:
Pál-Szabó István
T-T 01-10952

Lépték/Scale:
M=1:10

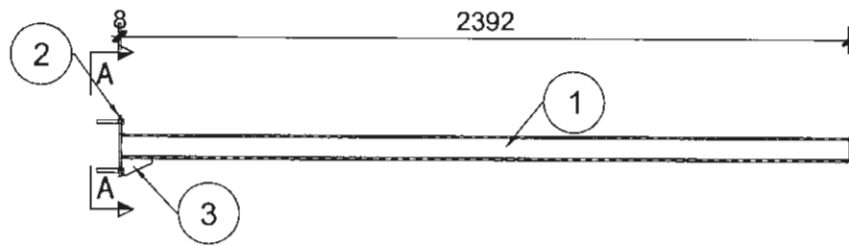
Dátum/Date:
2017.04.13.

Tervszám/Drawing number:
SF-06

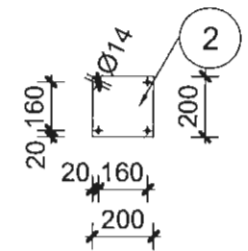
TERVEZETT KERÍTÉS



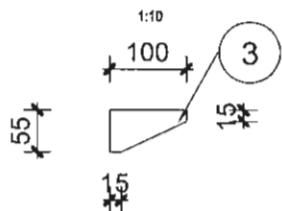
ÁLTALÁNOS OSZLOP KÉSZÜL: 2DB



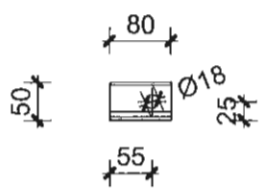
- 1 SHS 80.80.4-2392 4db/pc
- 2 200*8-200 4db/pc



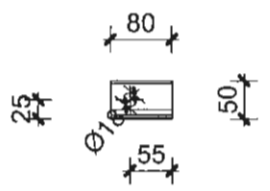
- 3 55*8-100 4db/pc



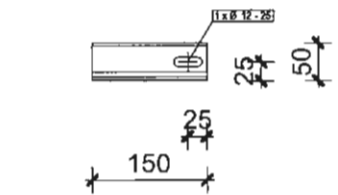
- 4 L50.50.5-80 2db/pc



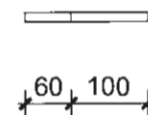
- 5 L50.50.5-80 2db/pc



- 6 L50.50.5-150 1db/pc



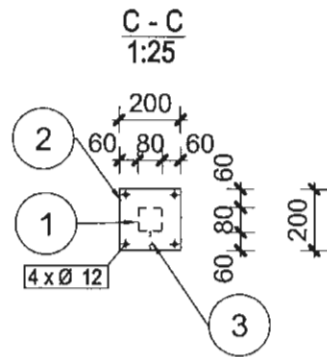
- 7 Menetes szár M12 -160 16 db,
16 db M12anya, 16 db M12 alátét
+HILTI HIT-HY150 ragasztó



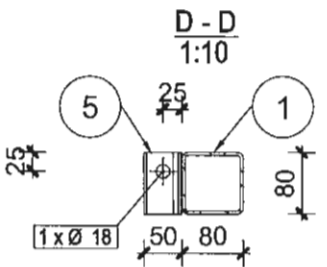
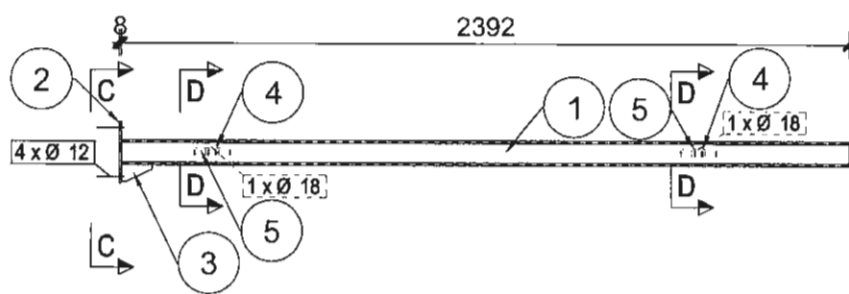
- 8 illesztés/fastening:
(A4 rozsdamentes kötélemekkel/A4 fasteners made of stainless steel)

Csavar/Bolt: M16x120 MSZ2461-8.8 2 db
alátét/washer: M16 EN ISO 7091 4 db
HLF anya/hut: M16x120 MSZ2461-8.8, kettőzve/doubled 4 db
furat/hole: Ø14

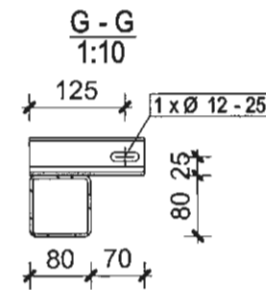
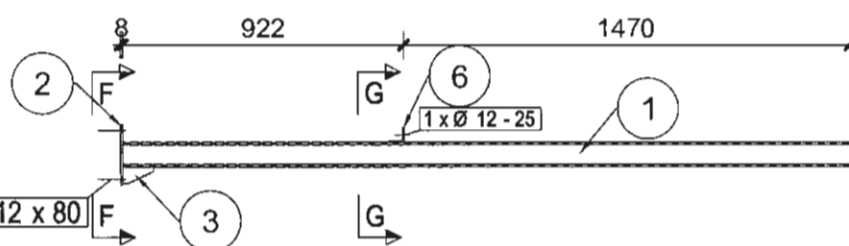
A1 Mérnök Iroda Kft.
1196 Budapest, Budaörsi út 35.
Telefon: 06-26-311-33
www.digi.hu
E-mail: info@digihungary.hu
Fax: +36 1 707 5700
Tel.: +36 1 272 1140/1140/1140/1140/1140/1140



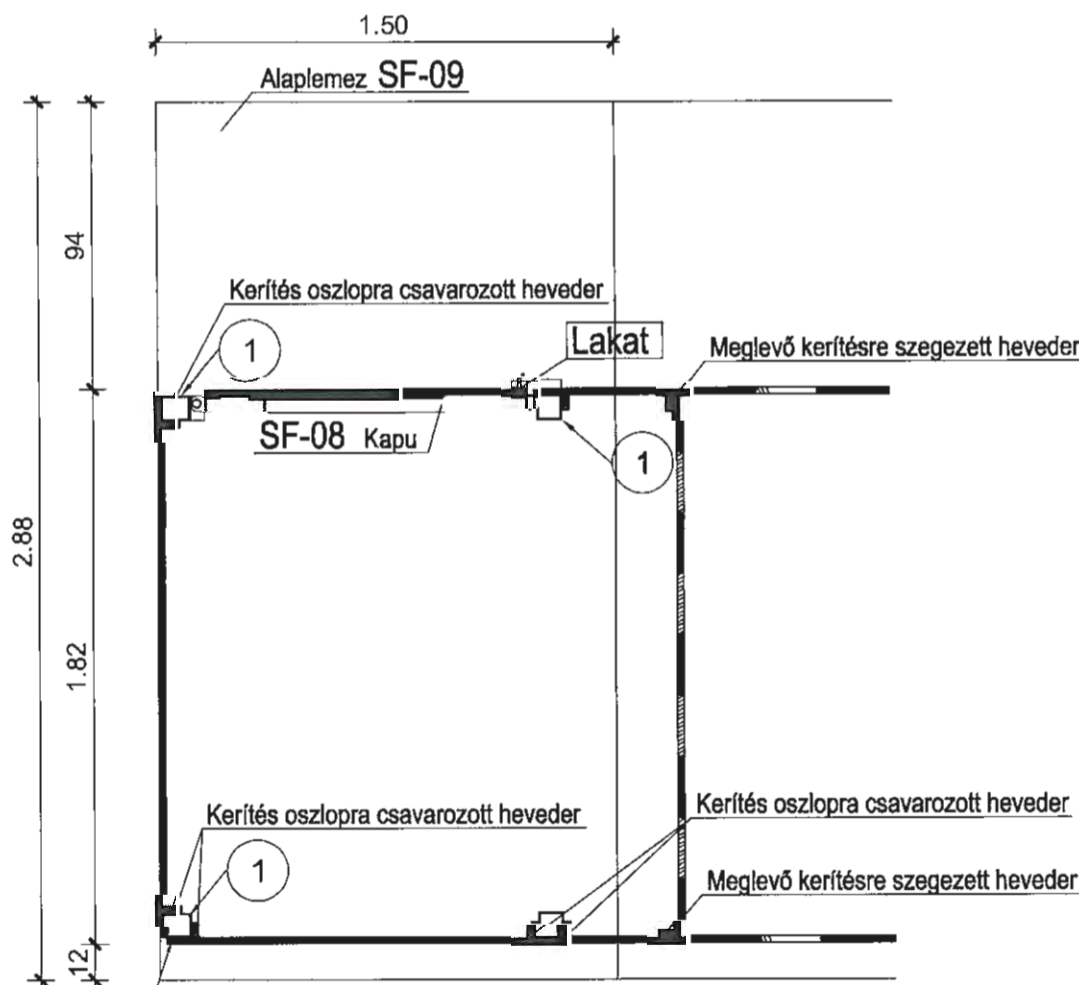
KAPU SAROKPÁNT OSZLOP KÉSZÜL: 1DB



KAPU LAKAT OSZLOP KÉSZÜL: 1DB



KERÍTÉS ÖSSZEÁLLÍTÁSI ALAPRAJZ M=1:25



MEGJEGYZÉSEK/NOTES:

VARRATOK/WELDS: (MSZ EN ISO 5817:2004)

ANYA/NUT, ALÁTÉT/WASHER: LD.:RAJZON/see on plan

Sarokvarrat/Fillet weld: "D" amin=0.7vmin

Tompavarrat/Butt weld: "C" a=vmin

FELÜLETKEZELÉS: TŰZIHORGANYZÁS

SURFACE COATING: HOT GALVANIZED IRON

DIGI
egyszerű a választás

A lev a DIGI Kft. szellemi tulajdona, felhasználása csak a DIGI engedélyével lehetséges.

DIGI Távközlési és Szolgáltató Kft.
Székhely: 1134 Budapest, Váci út 35.
Levelezési cím: 1284 Budapest, Pf.: 739
Fax: +36 1 707 5700
tel.: 1272 www.digi.hu

Marka / Project

VE44049 Strand BRG torony 2

TERVEZETT KERÍTÉS

Gyártmányterv
Detail design

Tervező/Design:
Balázs Szabó
T-T 01-13040

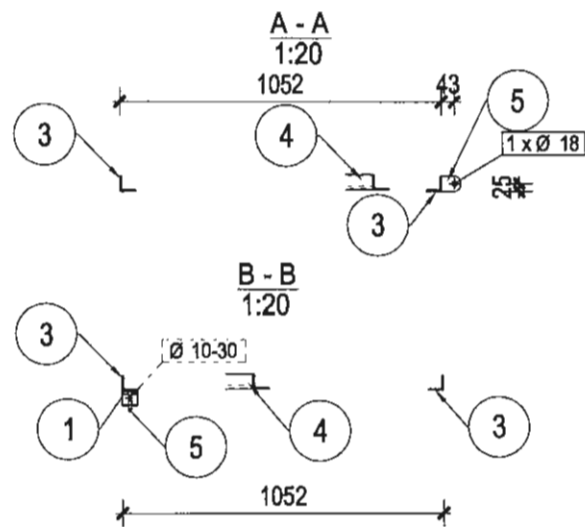
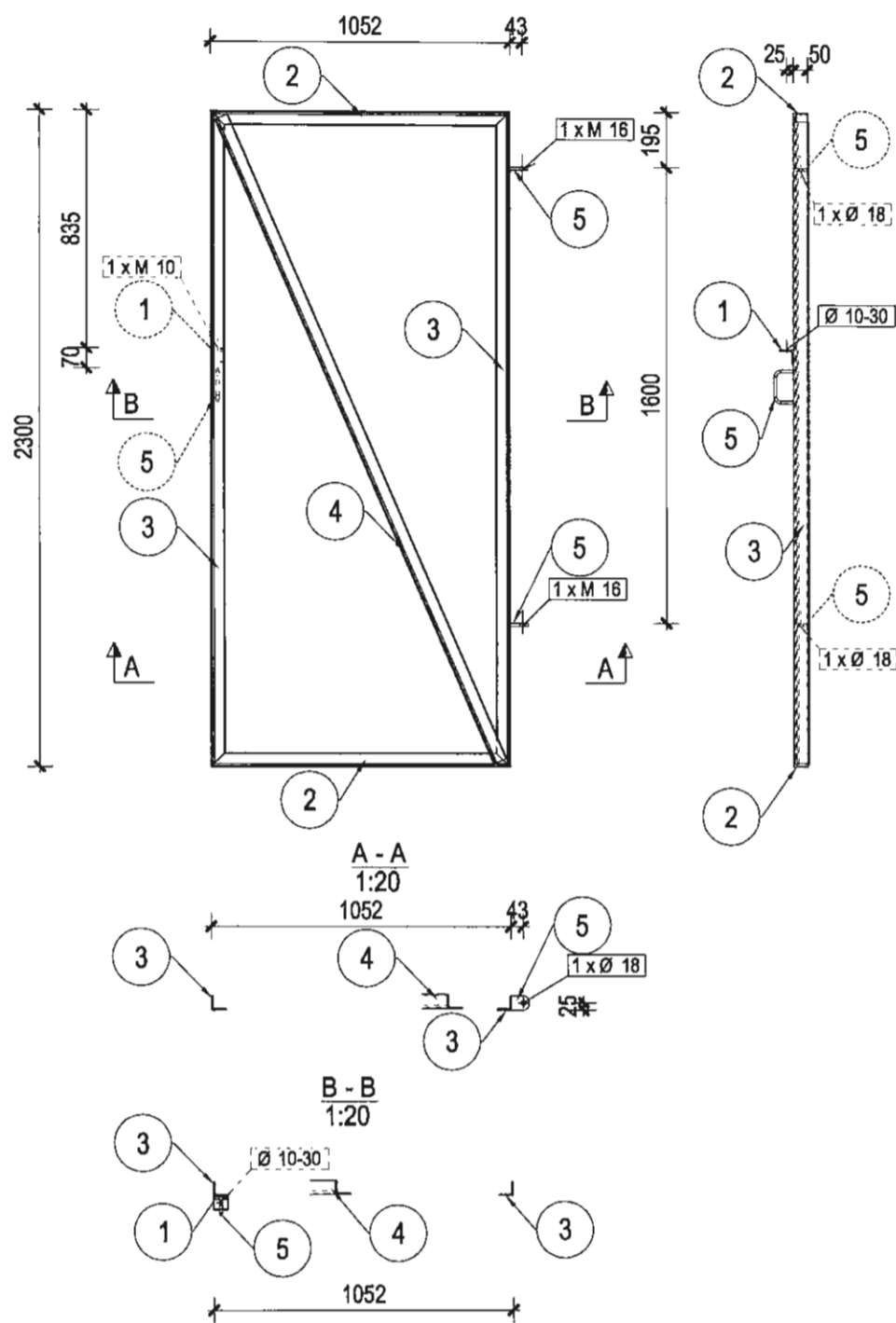
Tervező/Design:
F.ál-Szabó István
T-T 01-10952

Lépték/Scale:
M=1:25

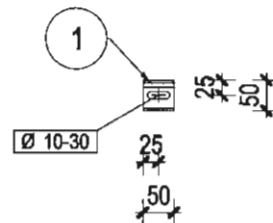
Dátum/Date:
2017.03.10.

Tervező/Drawing number:
SF-07

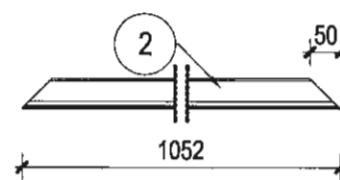
TERVEZETT KAPU



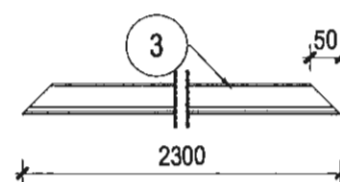
1 L50.50.5-50 1db/pc



2 L50.50.5-1052 2db/pc

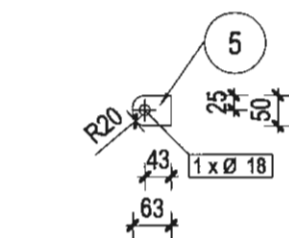


3 L50.50.5-2300 2db/pc

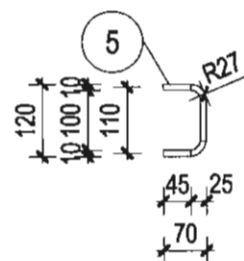


4 L50.50.5-2460 1db/pc

5 50*10-63 2db/pc



6 Ø10-223 1db/pc



MEGJEGYZÉSEK/NOTES:

VARRATOK/WELDS: (MSZ EN ISO 5817:2004)

ANYA/NUT, ALÁTÉT/WASHER: LD.:RAJZON/see on plan

Sarokvarrat/Fillet weld: "D" amin=0.7vmin

Tompavarrat/Butt weld: "C" a=vmin

FELÜLETKEZELÉS: TŰZIHORGANYZÁS

SURFACE COATING: HOT GALVANIZED IRON

A1 Mérnök Iroda Kft.
1116 Budapest, Erzsébetkorút 5.
Tel: +36 70 461 41 83
Gyártó: Szabolcs
Alkalmazás: T-T 01-13040
E-mail: info@digim.hu
Web: www.digi.hu

DIGI
egyszerű a választás

A lora a DIGI kft. szellemi tulajdona, felhasználása csak a DIGI engedélyével lehetséges.

DIGI Távközlési és Szolgáltatói Kft.
Székhely: 1134 Budapest, Váci út 35.
Levelezési cím: 1384 Budapest, Pf.: 739
Fax: +36 1 707 0700
tel.: 1272 www.digi.hu

Munka / Project:

VE44049 Strand BRG torony 2

KAPU

Gyártmányterv
Detail design

Tervező/Design:
Baláz: Szabolcs
T-T 01-13040

Tervező/Design:
Pál-Szabó István
T-T 01-10952

Ábrák/Scale:
M=1:25

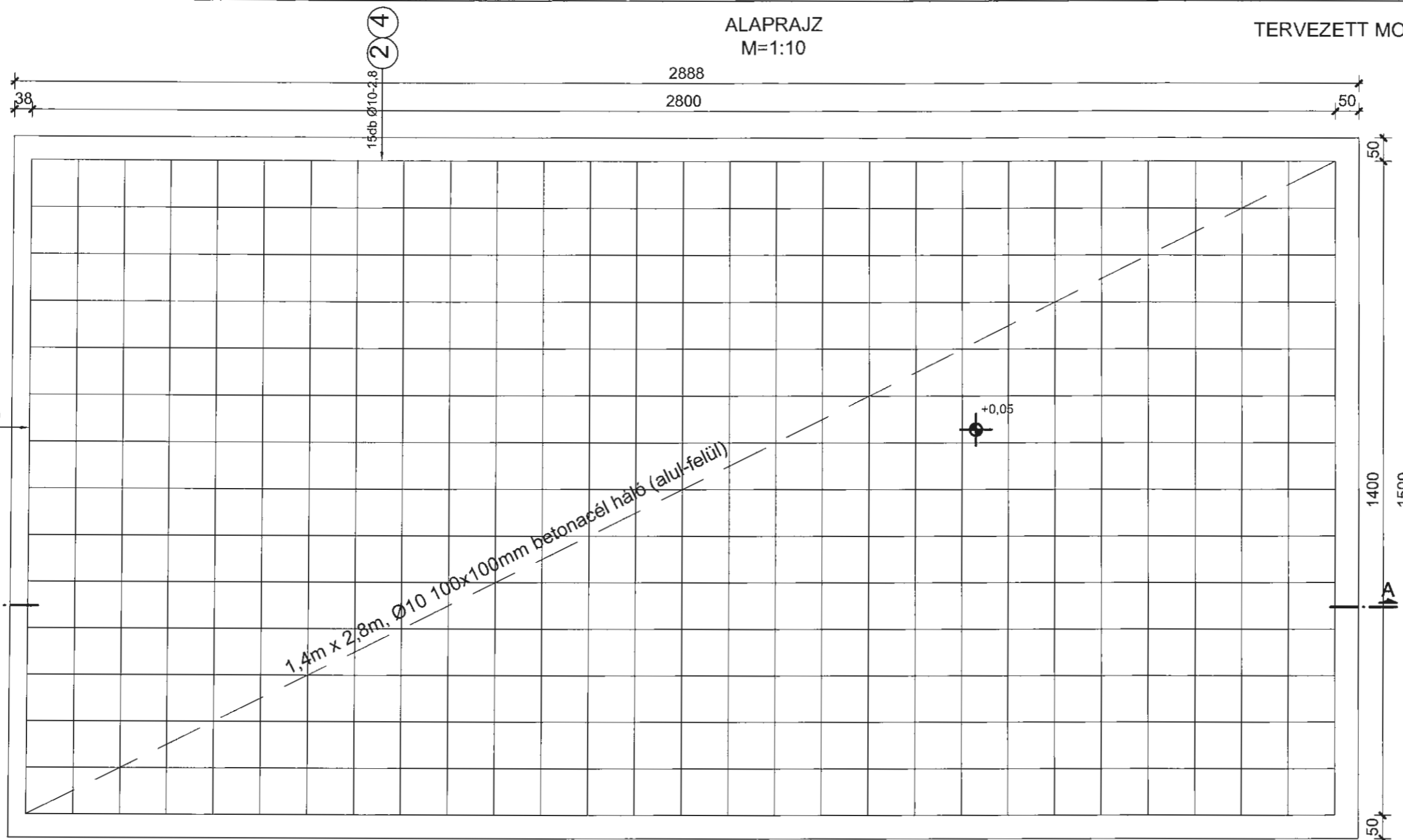
Dátum/Date:
2017.04.13.

Tervszám/Drawing number:
SF-08

ALAPRAJZ
M=1:10

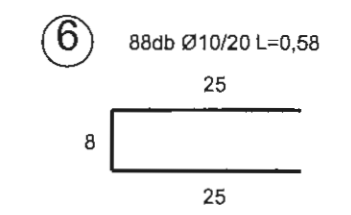
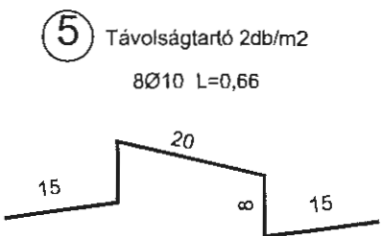
TERVEZETT MONOLIT VASBETON LEMEZALAP
M=1:10

Készül: 1db



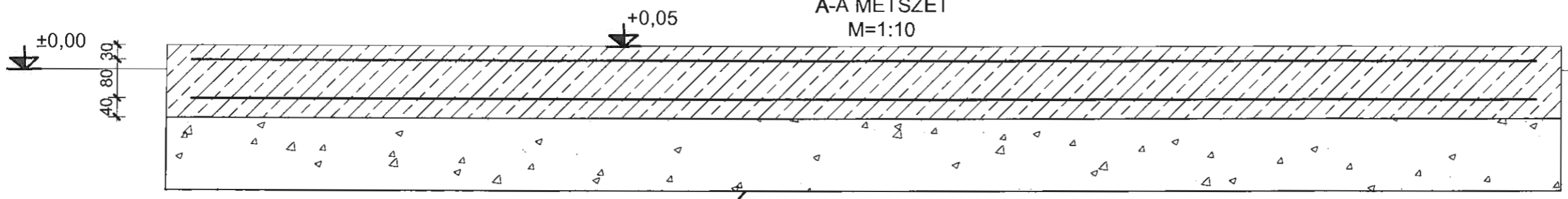
① ③ 29db Ø10-1,40

② ④ 15db Ø10-2,8

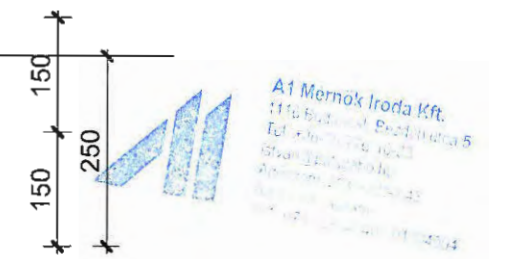


1,4m x 2,8m, Ø10 100x100mm betonacél háló (alul-felül)

A-A METSZET
M=1:10



15cm Trq=95%-ra tömörített homokos kavicságyazat



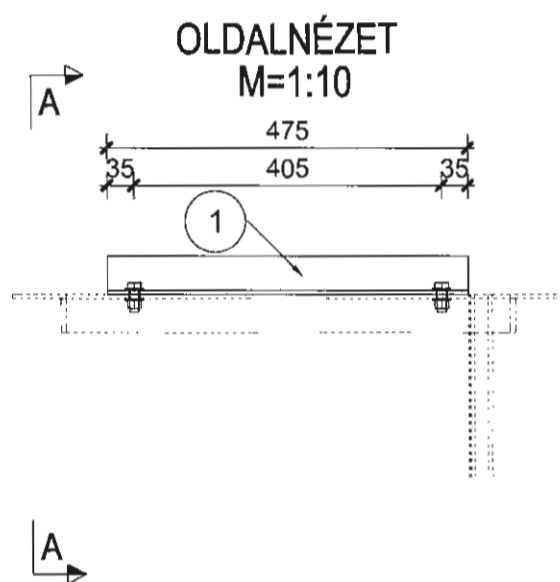
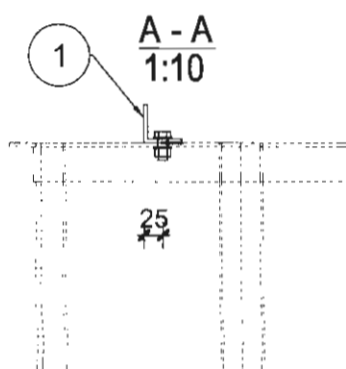
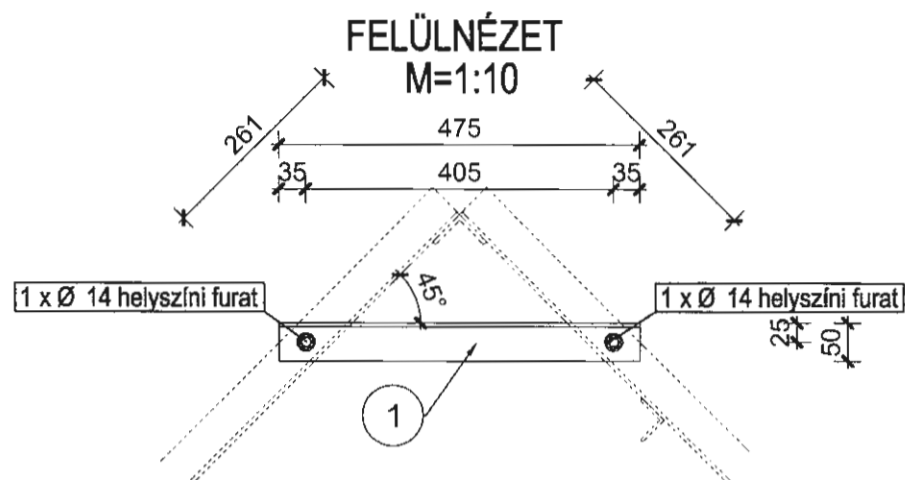
Megjegyzés:
A vasalás előregyártott acél háló behelyezésével történik,
a háló Ø10 100x100mm osztásközzel,
mérete 3,36m² alul, 3,36m² felül.
A betontakarás min. 30 mm.
Betonminőség: C30/37-XF4-16-F3:MSZ 4798-1:2004 (összesen:0,65m³)
Betonacél: S500B



DIGI Távközlési és Szolgáltató Kft.
Székhely: 1134 Budapest, Váci út 35.
Levelezési cím: 1394 Budapest, Pf.: 739
Fax: +36 1 707 6730
tel.: 1272 www.digi.hu

Munka / Project		VE44049 Strand BRG torony 2	
TERVEZETT VB. LEMEZ ALAP			Gyártmányterv Detail design
Tervező/Designer:	Tervező/Designer:	Lépték/Scale:	Dátum/Date:
Balázs Szabolcs T-T 01-13040	Pál-Szabó István T-T 01-10952	M=1:10	2017.04.13.
Tervezés/Drawing number:			SF-09

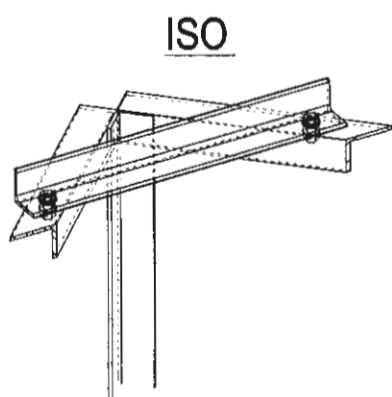
TERVEZETT KORLÁT MEREVÍTÉS KÉZLÉCEN ÉS TÉRDLÉCEN IS



1 L50.50.5-475 8db/pc

2 **illesztés/fastening:**
(A4 rozsdamentes kötélemekkel/A4 fasteners made of stainless steel)

Csavar/bolt: M12x40 ISO 4014 A4-70 2 db
alátét/washer: M12 MSZ EN ISO 7091 4 db
HLF anyá/nut: M12 EN ISO 4032 2 db
furat/hole: Ø14 helyszíni



MEGJEGYZÉSEK/NOTES:

VARRATOK/WELDS: (MSZ EN ISO 5817:2004)

ANYA/NUT, ALÁTÉT/WASHER: LD.:RAJZON/see on plan

Sarokvarrat/Fillet weld: "D" amin=0.7vmin

Tompavarrat/Butt weld: "C" a=vmin

FELÜLETKEZELÉS: TÜZIHORGANYZÁS

SURFACE COATING: HOT GALVANIZED IRON



A1 Mérnök Iroda Kft.
1176 Budapest, Budenzrtvá 5
Tel: +36-70-780-3125
www.a1mernek.hu
Adószám: 14263020941
Belföldi számlák
+36-70-780-3125

DIGI
egyszerű a választás

A terv a DIGI kft. szellemi tulajdona, felhasználása csak a DIGI engedélyével lehetséges.

DIGI Távközlési és Szolgáltató Kft.
Székhely: 1134 Budapest, Váci út 35.
Levelezési cím: 1384 Budapest, Pf.: 739
Fax: +36 1 707 6700
tel.: 1272 www.digi.hu

Munka / Project

VE44049 Strand BRG torony 2

Korlát merevítő

Gyártmányterv
Detail design

Tervező/Designer:
Baláz: Szabolcs
T-T 01-13040

1. tervező/Designer:
Pál-Szabó István
T-T 01-10952

Lépték/Scale:
M=1:10

Dátum/Date:
2017.04.13.

Tervszám/Drawing number:
SF-10

DIGI KFT. 1134 Budapest, Váci út 35.		Vasszerkezeti darabjegyzék / List of steel elements										Dátum / Date: 2017.04.13	
Munka / Project:		VE44049 Strand BRG torony 2										Rajzszám / Drawing nr.:	
Rajz címe / Drawing name:		TERVEZETT OLDAL ADAPTER L40.40.4-ES SZÖGACÉLRA										SF-03	
Tételszám Item	Megnevezés Name	Anyag- minőség Material quality	db pc	Szelvénytérmet Size	Hossz		Egység- súly Unit weight kg	Tömegek / Weights				Korrózióvédelem Corrosion protection	Megjegyzés Note
					hossz/db	összesen		Rozsdamentes Stainless steel kg	Össz. Sum kg	Horgany (3%) Zinc (3%) kg	Horganyzott Galvanized kg		
					length/pc mm	sum m							
1	VE44049_SF-03_1	S235JR2	4	L40.40.4	160	0,64	2,417		1,547	0,05	1,59	tűzhorganyzott	
2	VE44049_SF-03_2	S235JR2	1	∅76.1x4	1500	1,50	7,11		10,67	0,32	10,99	tűzhorganyzott	
3	VE44049_SF-03_3	A2-70	4	M10	400	1,60	0,62	0,99	0,99				
4													
5													
6													
7													
8													
9													
10													
11													
12													
13													
14													
15													
36													

Összesen típusonként (kg): 1,0 13,2 0,4 12,6

ÖSSZESEN (kg) : 13,6

DIGI KFT. 1134 Budapest, Váci út 35.		Vasszerkezeti darabjegyzék / List of steel elements										Dátum / Date: 2017.04.13	
Munka / Project:		VE44049 Strand BRG torony 2										Rajzsám / Drawing nr.:	
Rajz címe / Drawing name:		TERVEZETT OLDAL ADAPTER L40.40.4-ES SZÖGACÉLRA										SF-04	
Tételszám Item	Megnevezés Name	Anyag- minőség Material quality	db pc	Szelvénytérlet Size	Hossz		Egység- súly Unit weight kg	Tömegek / Weights				Korrózióvédelem Corrosion protection	Megjegyzés Note
					hossz/db	összesen		Rozsdamentes	Össz.	Horgany (3%)	Horganyzott		
					length/pc	sum		Stainless steel	Sum	Zinc (3%)	Galvanized		
								kg	kg	kg	kg		
1	VE44049_SF-04_1	S235JR2	4	L40.40.4	160	0,64	2,417		1,547	0,05	1,59	tűzhorganyzott	
2	VE44049_SF-04_2	S235JR2	1	Ø76.1x4	1500	1,50	7,11		10,67	0,32	10,99	tűzhorganyzott	
3	VE44049_SF-04_3	A2-70	4	M10	400	1,60	0,62	0,99	0,99				
4	VE44049_SF-04_4	S235JR2	1	L40.40.4	1090	1,09	2,417		2,635	0,08	2,71	tűzhorganyzott	
5													
6													
7													
8													
9													
10													
36													

Összesen típusonként (kg) : 1,0 15,8 0,4 15,3

ÖSSZESEN (kg) : 16,3

DIGI KFT. 1134 Budapest, Váci út 35.		Vasszerkezeti darabjegyzék / List of steel elements											Dátum / Date: 2017.04.13	
Munka / Project:		VE44049 Strand BRG torony 2											Rajzszám / Drawing nr.:	
Rajz címe / Drawing name:		TERVEZETT SZÖGACÉL PÓDIUM KIÉKELÉS											SF-05	
Tételszám Item	Megnevezés Name	Anyag- minőség Material quality	db pc	Szelvénytérmet Size	Hossz		Egység- súly Unit weight	Tömegek / Weights				Korrózióvédelem Corrosion protection	Megjegyzés Note	
					hossz/db	összesen		Rozsdamentes	Össz.	Horgany (3%)	Horganyzott			
					length/pc	sum								Stainless steel
				mm	m	kg	kg	kg	kg	kg				
1	VE44049_SF-05_1	S235JR2	1	L50.50.5	420	0,42	3,77		1,583	0,05	1,63	tűzhorganyzott		
2	VE44049_SF-05_2	S235JR2	1	L50.50.5	837	0,84	3,77		3,16	0,09	3,25	tűzhorganyzott		
3	VE44049_SF-05_3	S235JR2	1	L50.50.5	837	0,84	3,77		3,16	0,09	3,25	tűzhorganyzott		
4	VE44049_SF-05_4	S235JR2	1	L50.50.5	235	0,24	3,77		0,886	0,03	0,91	tűzhorganyzott		
5	VE44049_SF-05_5	S235JR2	1	L50.50.5	235	0,24	3,77		0,886	0,03	0,91	tűzhorganyzott		
6	VE44049_SF-05_6	S235JR2	2	100x10	135	0,27	7,85		2,12	0,06	2,18	tűzhorganyzott		
7	VE44049_SF-05_7	S235JR2	4	L50.50.5	767	3,07	3,77		11,57	0,35	11,91	tűzhorganyzott		
8	VE44049_SF-05_8	S235JR2	4	100x10	135	0,54	7,85		4,239	0,13	4,37	tűzhorganyzott		
9														
10														
11														
35														
36														

Összesen típusonként (kg) : 0,0 27,6 0,8 28,4

ÖSSZESEN (kg) : 28,4

DIGI KFT. 1134 Budapest, Váci út 35.		Kötőelem konszignáció																Dátum: 2017.04.13						
Munka:		VE44049 Strand BRG torony 2																Rajzszám: SF-06						
Rajz címe:		TERVEZETT RRU ÉS MIKRÓ OLDAL ADAPTER																Felületkezelés:						
Csavar								Anyá								Alátét				Megjegyzés:		Felületkezelés:		
M8x30 MSZ2461-8 8	M10x35 ISO 4014 A4-70	M12x40 ISO 4014 A4-70	M12x50 MSZ2461-8 8	M16x55 MSZ2461-8 8	M16x60 ISO 4014-8 8	M16x120 MSZ2461-8 8	LINDAB SX3-S sínfűző lemezcsovar	M8 EN ISO 4032	M10 EN ISO 4032	M12 EN ISO 4032	M16 EN ISO 4032	M8 "U" szelev. MSZ2208-OA	M10 "U" szelev. MSZ2208-OA	M12 "U" szelev. MSZ2208-OA	M16 "U" szelev. MSZ2208-OA	M8 EN ISO 7091	M10 EN ISO 7091	M12 EN ISO 7091	M16 EN ISO 7091					
			8,00						8	16						8	16			VE44049_SF-06_6	A4-70			
																				VE44049_SF-06_7				
			8,00						8	16						8	16			számított menny.				
			1,00						1	1						1	1			plusz 5%				
			9,00						9	17						9	17			ÖSSZESEN				
17,5	35,0	50,00	59,00	115,00	125,0	220,0		5,4	11,0	16,0					30,0	9,5	8,7	21,9	36,6	2,5	5,0	7,5	11,0	egységsúly (kg/1000db)
			0,53						0,10	0,27						0,05	0,13							tényleges súly
1,07																				ÖSSZSÜLY (kg)				

DIGI KFT. 1134 Budapest, Váci út 35.		Vasszerkezeti darabjegyzék / List of steel elements										Dátum / Date: 2017.04.13	
Munka / Project:		VE44049 Strand BRG torony 2										Rajzszám / Drawing nr.:	
Rajz címe / Drawing name:		TERVEZETT RRU ÉS MIKRÓ OLDAL ADAPTER										SF-06	
Tételszám Item	Megnevezés Name	Anyag- minőség Material quality	db pc	Szelvénytérmet Size	Hossz		Egység- súly Unit weight kg	Tömegek / Weights				Korrózióvédelem Corrosion protection	Megjegyzés Note
					hossz/db	összesen		Rozsdamentes	Össz.	Horgany (3%)	Horganyzott		
					length/pc	sum		Stainless steel	Sum	Zinc (3%)	Galvanized		
					mm	m		kg	kg	kg	kg		
1	VE44049_SF-06_1	A2-70	4	M10	340	1,36	0,62	0,84	0,84				
2	VE44049_SF-06_2	S235JR	1	Ø76.1x4	1000	1,00	7,11		7,11	0,21	7,33	tűzhorganyzott	
3	VE44049_SF-06_3	S235JR	1	Ø60.3x3.2	420	0,42	4,51		1,89	0,06	1,95	tűzhorganyzott	
4	VE44049_SF-06_4	S235JR	1	Ø60.3x3.2	435	0,44	4,51		1,96	0,06	2,02	tűzhorganyzott	
5	VE44049_SF-06_5	S235JR	4	Lv.75.8-200	200	0,80	4,71		3,768	0,11	3,88	tűzhorganyzott	
6	VE44049_SF-06_8		2	150x10	150	0,30	11,78		3,533	0,11	3,64	tűzhorganyzott	
7													
8													
9													
10													
11													
35													
36													

Összesen típusonként (kg) : 0,8 19,1 0,5 18,8

ÖSSZESEN (kg) : 19,7

DIGI KFT. 1134 Budapest, Váci út 35.		Vasszerkezeti darabjegyzék / List of steel elements											Dátum / Date: 2017.04.13	
Munka / Project:		VE44049 Strand BRG torony 2											Rajzszám / Drawing nr.:	
Rajz címe / Drawing name:		TERVEZETT KERÍTÉS											SF-07	
Tételszám Item	Megnevezés Name	Anyag- minőség Material quality	db pc	Szelvényméret Size	Hossz		Egység- súly Unit weight	Tömegek / Weights				Korrózióvédelem Corrosion protection	Megjegyzés Note	
					hossz/db length/pc	összesen sum		Rozsdamentes Stainless steel	Össz. Sum	Horgany (3%) Zinc (3%)	Horganyzott Galvanized			
					mm	m	kg	kg	kg	kg				
1	VE44049_SF-07_1	S235JR	4	SHS80.80.4	2392	9,57	9,22		88,24	0,00	88,24	tűzhorganyzott		
2	VE44049_SF-07_2	S235JR	4	200x10	200	0,80	12,56		10,05	0,30	10,35	tűzhorganyzott		
3	VE44049_SF-07_3	S235JR	4	55x8	100	0,40	3,45		1,38	0,04	1,42	tűzhorganyzott		
4	VE44049_SF-07_4	S235JR	2	L50.50.5	80	0,16	3,77		0,603	0,02	0,62	tűzhorganyzott		
5	VE44049_SF-07_5	S235JR	2	L50.50.5	80	0,16	3,77		0,603	0,02	0,62	tűzhorganyzott		
6	VE44049_SF-07_6	S235JR	1	L50.50.5	150	0,15	3,77		0,566	0,02	0,58	tűzhorganyzott		
7	VE44049_SF-07_7	A2-70	16	M12	160	2,56	0,89	2,27	2,27					
8														
9														
10														
11														
34														
35														
36														

Összesen típusonként (kg): 2,3 103,7 0,4 101,8

ÖSSZESEN (kg): 104,1

DIGI KFT. 1134 Budapest, Váci út 35.		Vasszerkezeti darabjegyzék / List of steel elements										Dátum / Date: 2017.04.13	
Munka / Project:		VE44049 Strand BRG torony 2										Rajzszám / Drawing nr.:	
Rajz címe / Drawing name:		KAPU										SF-08	
Tételszám Item	Megnevezés Name	Anyag- minőség Material quality	db pc	Szelvényméret Size	Hossz		Egység- súly Unit weight kg	Tömegek / Weights				Korrózióvédelem Corrosion protection	Megjegyzés Note
					hossz/db	összesen		Rozsdamentes	Össz.	Horgany (3%)	Horganyzott		
					length/pc	sum		Stainless steel	Sum	Zinc (3%)	Galvanized		
					mm	m	kg	kg	kg	kg			
1	VE44049_SF-08_1	S235JR	1	L50.50.5	50	0,05	3,77		0,189	0,01	0,19	tűzhorganyzott	
2	VE44049_SF-08_2	S235JR	2	L50.50.5	1052	2,10	3,77		7,932	0,24	8,17	tűzhorganyzott	
3	VE44049_SF-08_3	S235JR	2	L50.50.5	2300	4,60	3,77		17,34	0,52	17,86	tűzhorganyzott	
4	VE44049_SF-08_4	S235JR	1	L50.50.5	2300	2,30	3,77		8,671	0,26	8,93	tűzhorganyzott	
5	VE44049_SF-08_5	S235JR	2	50x10	63	0,13	3,93		0,495	0,01	0,51	tűzhorganyzott	
6	VE44049_SF-08_6	A2-70	1	M10	223	0,22	0,62	0,14	0,14				
7													
8													
9													
34													
35													
36													

Összesen típusonként (kg) : 0,1 34,8 1,0 35,7

ÖSSZESEN (kg) : 35,8

DIGI KFT. 1134 Budapest, Váci út 35.		Betonacél kimutatás / List of rc. steel elements										2017.04.13	
Munka: Project:		VE44049 Strand BRG torony 2										Rajzszám:	
Rajz címe: Drawing name:		TERVEZETT MONOLIT VASBETON LEMEZALAP										Drawing nr.:	
Tételszám Item	Megnevezés Name	Anyag- minőség Material quality	db pc	Átmérő Diameter φ	Hossz hossz/db length/pc m	Hosszak átmérőként Lengths by diameter						Megjegyzés Notes	
						φ6 m	φ8 m	φ10 m	φ12 m	φ16 m	φ18 m		φ20 m
1		S500B	29	10	1,40			40,6					
2		S500B	15	10	2,80			42,0					
3		S500B	29	10	1,40			40,6					
4		S500B	15	10	2,80			42,0					
5		S500B	9	10	0,66			5,9					
6		S500B	88	10	0,58			51,0					
7													
8													
9													
10													
11													
12													
Összhossz átmérőként		Sum lenght by diameter		(m)				222,2					
Súly/m		Weight/m		(kg)		0,222	0,395	0,617	0,888	1,578	1,998	2,466	
Összsúly/ átm.		Sum weight by diameter		(kg)				137,1					
Vasszükséglet		Sum weight		(kg)		137,09							

DIGI KFT. 1134 Budapest, Váci út 35.			Vasszerkezeti darabjegyzék / List of steel elements							Dátum / Date: 2017.04.13			
Munka / Project:			VE44049 Strand BRG torony 2							Rajzszám / Drawing nr.:			
Rajz címe / Drawing name:			Korlát sarokmerekítő							SF-10			
Tételszám Item	Megnevezés Name	Anyag- minőség Material quality	db pc	Szelvényméret Size	Hossz		Egység- súly Unit weight	Tömegek / Weights				Korrózióvédelem Corrosion protection	Megjegyzés Note
					hossz/db length/pc	összesen sum		Rozsdamentes Stainless steel	Össz. Sum	Horgany (3%) Zinc (3%)	Horganyzott Galvanized		
					mm	m	kg	kg	kg	kg			
1	VE44049_SF-10_1	S235JR	1	L50.50.5	475	0,48	3,77		1,791	0,05	1,84	tűzhorganyzott	
2													
3													
4													
5													
6													
7													
8													
9													
10													
36													

Összesen típusonként (kg) : 0,0 1,8 0,1 1,8

ÖSSZESEN (kg) : 1,8