

## Balatonakali községi strand

Ajánlat száma: KA 096/2022

Iktatószám: 163 /2022

Ajánlat tárgya: Automata 32 rekeszes Bitt Fém értékmegőrző szekrény Cuccmegőrző 2db szállítással telepítéssel.

### Ajánlattevő:

**BITT Technology-H Kft**

**2885 Bakonybánk**

**Bánki Donát Iparterület 1 sz .**

**Adószám:10599738-2-11**

**Cégjegyzékszám:11-09-007222**

**ügyvezető: Kiss Dénes**

### Tisztelt Korc Imre Polgármester úr,

Köszönöm érdeklődését Cuccmegőrző termékünk iránt . Cégünk több mint 9 éve gyárt és telepít cuccmegőrzőket strandra , fürdőkhöz , 2017-től téli sportok színhelyére is . Termékeink működését az eltelt évek tapasztalatait figyelembe véve optimalizáltuk , a 2018-as évtől gyártásba és telepítésre az 2017-ben kialakított design került . Természetesen a strandos változat narancssárga szürke színvilág is a preferált ebben a változatban . Nagyobb mennyiség esetén lehet más RAL színeket is választani .



Rekeszek száma 32 , rekeszméret 300x300x400 mm , helyszükséglet : 3000 x 600 x 2200 (H x mély x magas ) , betonalap a rendelkezésre bocsátott rajz szerinti kivitel , 220 V tápfeszültség szükséges .

### Működés :

Az automata minden ajtaja zárva van , foglaltságtól függetlenül .

**Zárt strand pénztárnál átvett RFID karóra , bérleti díj pénztárnál fizetve.**

**Két kulcsos nyitás / zárás** (extra biztonságos , a felhasználó a karóra elvesztése , PIN kód elfelejtés esetén segítséget kaphat a pénztárnál , távfelügyelet is biztosított ) - **opció.**

- A bérléshez saját PIN kód és letét fejében átvett RFID karóra szükséges .A kiadáskor az RFID karórára felíródik a választott bérlés időtartama.
- **A bérlés indításához felhasználó az RFID karóráat a vezérlőhöz érinti , majd beírja az általa választott PIN kódot , választ egy szabad rekeszt , ajtó kinyílik .**
- **a felhasználó bepakolja cuccait , ajtót becsukja kattanásig ,**





- **A felhasználó** a bérleti idő alatt rekeszajtót PIN kód + RFID karóra felhasználásával nyithatja /zárhatja .
  - A bérleti idő leteltével a nyitás csak a hosszabbító bérleti díj megfizetése után lehetséges .
- Egy kulcsos RFID karóra(kártya) nyitás/ zárás** ( a felhasználó letét fejében kap egy érvényesített RFID karórát a pénztárnál , ennek segítségével nyithatja /zárhatja a kiválasztott üres rekeszt ). Minden információ a RFID karórán tárolva , elvesztése esetén távsegítség nem adható –**alap kiépítés.**
- a bérlet kezdéshez a felhasználó az olvasóhoz érinti az érvényesített karórát ,
  - a képernyőn megjelenik egy üres/foglalt rekeszeket jelképező ábra , amin kiválasztja a neki megfelelő üres rekeszt .
  - a kiválasztott üres rekesz nyitásához a karóra ismételt leolvasása szükséges .
  - a felhasználó bepakolja cuccait , becsukja kattanásig az ajtót .
  - A választott és kifizetett bérleti idő letelte után a rekesz csak a hosszabbító bérleti díj fizetés után nyitható .

### **Bérleti idő fizetése**

#### **Zárt strand esetén :**

- a választott bérleti idő függvényében a bérelt rekeszért fizetni kell . A biztonságosabb 2 kulcsos (RFID+ PIN) esetében a karóra kiváltásakor , az egy kulcsos esetben csak **Karórával** (kredit pontokkal feltöltött RFID karóra ) .
- A bérleti időnek megfelelő „érték” pénztári fizetés ellenében fel lehet tölteni a felhasználó RFID karórára egy terminálon , a **karóra kiadásakor (opció) PC szükséges Win7 Op. rendszerrel** .
- A napi befizetett érték vagy kredit pontok számát a rendszer nyilvántartja , megfelelő szervizkártya birtokában kiolvasható .
- A fizetés történhet pontosan adagolt FT értékkel időarányosan nyitáskor , ebben az esetben a cuccmegőrző nem ad nyugtát és nem ad vissza értékét (**Jelenleg a NAV által kiadott automatákra vonatkozó szabályok miatt nem ajánlott** ) ,

#### **Szabad strandos személyzetet nem igénylő teljesen automata változat:**

Szabad strandon nincs kiszolgáló személyzet ezért a Cuccmegőrző teljesen automatikus működése elvárt . A cuccmegőrzők APN hálózatba vannak rendezve mindegyik tartalmaz egy GSM modemet SIM kártyával (az APN beállítású SIM kártyát a rendszergazda biztosítja) . A Cuccmegőrzők a hálózaton keresztül egy központi szerverrel kommunikálnak . A szerver feladata , hogy a regisztrált felhasználók adatait biztonságosan rögzítse , a hálózatban levő Cuccmegőrzőktől kapott adatokat feldolgozza , és az ezekkel járó nyilvántartást online elvégezze . A szerver nem táv- vezérli a Cuccmegőrzőket , ezek önállóan látják el a felhasználó kiszolgálását (PIN kód generálás , ajtó nyit/zár , időarányos bérleti díj számítás , RFID eszköz ID nyilvántartás ) . A szabad- strandon javasolt a készpénzes fizetés mellőzése , kényelmes , hiszen az utólagos időarányos fizetés esetében a foglalt rekesz bérleti díját érmés fizetéssel lehetne megoldani , nem életszerű , hogy fürdőzés közben a vendégnél legyen érme , bankkártya , vagy egyéb fizető eszköz . A rendszer tartalmaz egy egyszerű webshopot , ahol regisztrált felhasználók „Kredit” pontokat vásárolhatnak /a regisztráció azért szükséges , hogy a vásárlás utáni automatikus számlakibocsátás megoldható legyen / . A Kredit pontok ellenértéke az Adminisztrátor bankszámlájára érkezik . A Kredit pontok felhasználása a Viszonteladók (Cuccmegőrző tulajdonosok ) Cuccmegőrzőiben lesznek felhasználva . Pontos nyilvántartást vezet a rendszer , amit a Viszonteladók a részükre biztosított Távfelügyeleti szoftver segítségével követhet .

Elszámolás megegyezés szerint egy bizonyos összeg elérése után történik . Az Adminisztrátor a Viszonteladó számlája ellenében átutalja a felhasznált Kredit pontok összegének 85%-át **A Cuccmegőrző használata /regisztrált felhasználók /**

A felhasználó regisztrál a [www.cuccmegorzo.hu](http://www.cuccmegorzo.hu) oldalon , ahol létrehoz egy „Saját fiókot” a fiók jelszavát a fiók védett , csak a felhasználó férhet hozzá a „Felhasználói név” és a „Jelszó” ismeretében . Fontos , hogy





regisztráljon egy telefon számot amit használ , amely SMS küldés és fogadásra alkalmas . Kredit pontokat vásárol , fizetés bankkártyával , vagy PayPal , később SimplePay is . A vásárolt Kredit pontok megjelennek a „Saját fiókban”, a felhasználó e-mailben a kifizetett összegre kap egy számlát . A következő szezonra Tel App . is rendelkezésre áll

**Rekeszbérlés** a Vízonteladó cuccmegőrzőjénél történik . Minden hálózatba rendezett cuccmegőrző rendelkezik egy jól látható helyen kiírt Azonosítóval /pl: 0012/. A felhasználó SMS-t küld egy központi számra a regisztrált telefonjáról , az SMS tartalma : pl : „0012Jelszó” ahol a **jelszó a saját fiók jelszava** . Válasz SMS-ben kap egy PIN kódot amit beír a Cuccmegőrző kezelő felületén , Rekeszajtó nyílik.

**Kivitel:** minőségi horganyzott acéllemezből gyártott alkatrészekből 0,8-1,00 mm lemezvastagsággal, szegecseléssel összeállított kültéri kivitel . Ajtók minden oldalon visszahajtvá erősített kivitel , a hátlap dupla a kábelezés elrejtése érdekében, az elektromos záruk burkoltan beépítve. Festés 60-80 µm rétegvastagság, előtte zsírtalanítva foszfátózva . Szín : világosszürke váz , narancs színű ajtók és tartószerkezet , polycarbonát tető . A bérleti díjak az üzemeltető igénye szerint programozva .

Telepítéshez szükséges 220V-os hálózati feszültség elvezetése az automatáig (egyszerű földkábel) , a rögzítéshez szükséges (120x75x50 cm hosszú x széles x mély ) beton alap , valamint földkábelen keresztül elvezetett UTP hálózati kábel a Cuccmegőrzők és a kezelőszoftver futtatásához szükséges PC-ig . A PC-t (legalább Win7- OP rendszer ) a csatlakozáshoz szükséges kábelezést , valamint a betonlap elkészítését az üzemeltető biztosítja .

Szabad strandos változatnál a hálózat kiépítése nem szükséges . Ügyfélszolgálat a megkötendő Üzemeltetési szerződés szerint .

**Árak:**

**2db Cuccmegőrző automata 32 férőhelyes  
( webshopos fizetés szabadstrandos változat esetében )**

Ajánlati ár (nettó HUF) összesen:	nettó 3.816.000 Ft,
ÁFA:	1.030.320,-Ft
Ajánlati ár (bruttó HUF) összesen:	4.846.320,-Ft

kiegészítők felár ellenében rendelhetők:

- távfelügyeleti GSM rendszer /VPN hálózat/
- USB töltő a rekeszekben
- PIN kódos + Kártyás kétkulcsos fokozott biztonságos ; /Zárt fizetős strandos változat /
- Feltöltőkártyás pénztári fizetés /Zárt fizetős strandos változat

**Ajánlatunk érvényes : 15 napig**

**Megrendelés esetén letelepítésig az elkészült Cuccmegőrző automatát díjmentesen raktározzuk.**

Az ár tartalmazza , a helyszínre történő szállítást (Magyarországon) , a telepítés költségét , az üzembe helyezés és a felügyelő személyzet oktatásának költségét .

**Garanciák:** A Cuccmegőrző gyártója az automatákra **2 év teljes körű garanciát vállal** rendeltetés szerinti használat esetén. Állandó telefonos ügyfélszolgálatunk a működés során keletkezett esetleges rendellenességek esetén segítséget nyújt , indokolt esetben –nem működő hibás egységek cseréje **2 év** belül megtörténik . Sérült megrongált alkatrészek pótlása 10 évig.



BITT Technology-H Kft.  
3435 Bakonybánk  
Bánk Dohánygyár területén  
Adószám: 10697382-11



**BITT Technology-H Kft Bakonybánk tel:+36 34 359 893 [www.bbitt.hu](http://www.bbitt.hu)**

**Referenciák:** Komáromi gyógyfürdő , Budapest: Dagály , Palatinus , Széchenyi fürdő ; balatoni strandok: Siófok Aranypart , Ezüstpart , Révfülpö, B. Kenese B. Máriafürdő , B. Földvár és mások ; Eplény sí aréna .

A felmerülő kérdésekre szívesen válaszolok e-mail , telefonon , a CuccMegőrző működés közben megtekinthető kipróbálható a bakonybánki telephelyünkön is.

Vállalási határidő a megrendeléstől számított 1 hónapon belül

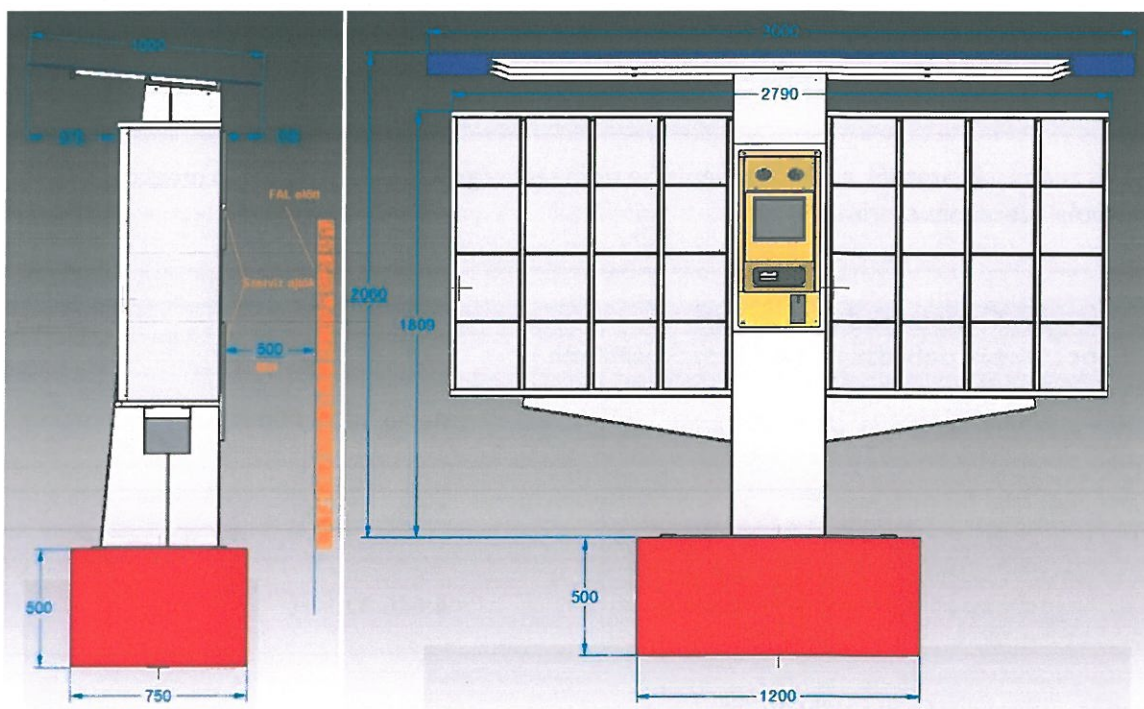


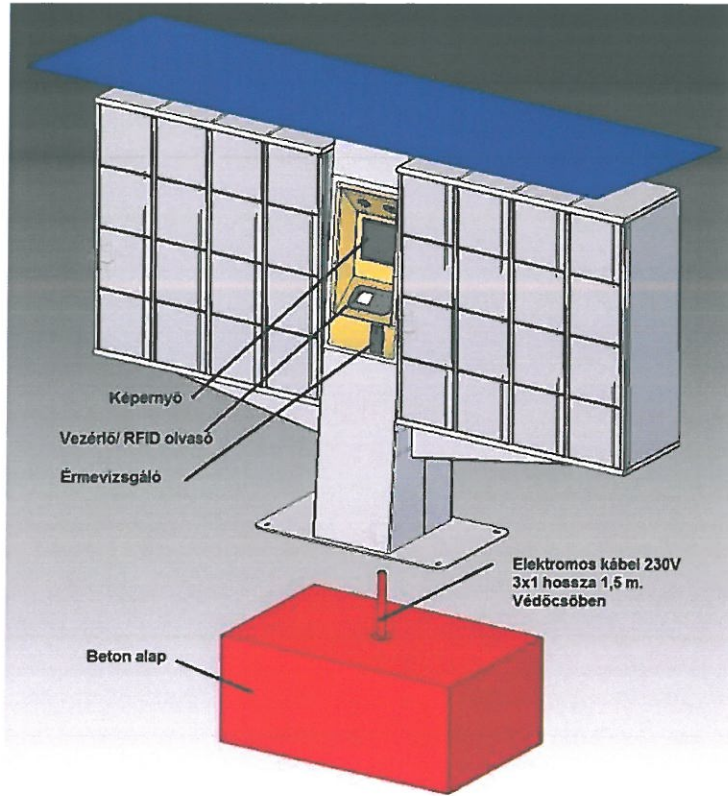
BITT Technology-H Kft.  
2805 Bakonybánk,  
Bánki Donát tópart  
Adószám: 10599738-2-11

Bakonybánk . 2022.03.02.

Hlavács Tamás  
Termék manager  
+36 70 672 7164

**Telepítéshez szükséges elemek :** A fogadó beton felület kivitelezése , a 230V (3x1,5mm<sup>2</sup> kábel betáp, B16 kismegszakítóval szükséges biztosítani) , UTP hálózati kábel csatlakozással (zárt strandos kivitel – pénztári fizetés) , a megrendelő felelőssége és költsége . Amennyiben a cuccmegőrző mögött fal van legalább 500 mm hozzáférési helyet biztosítani szükséges .





*[Handwritten signature]*  
**BITT Technology-H Kft.**  
2885 Bakonybánk,  
Bánki Donát Iparterület  
Adószám: 10599738-2-11



