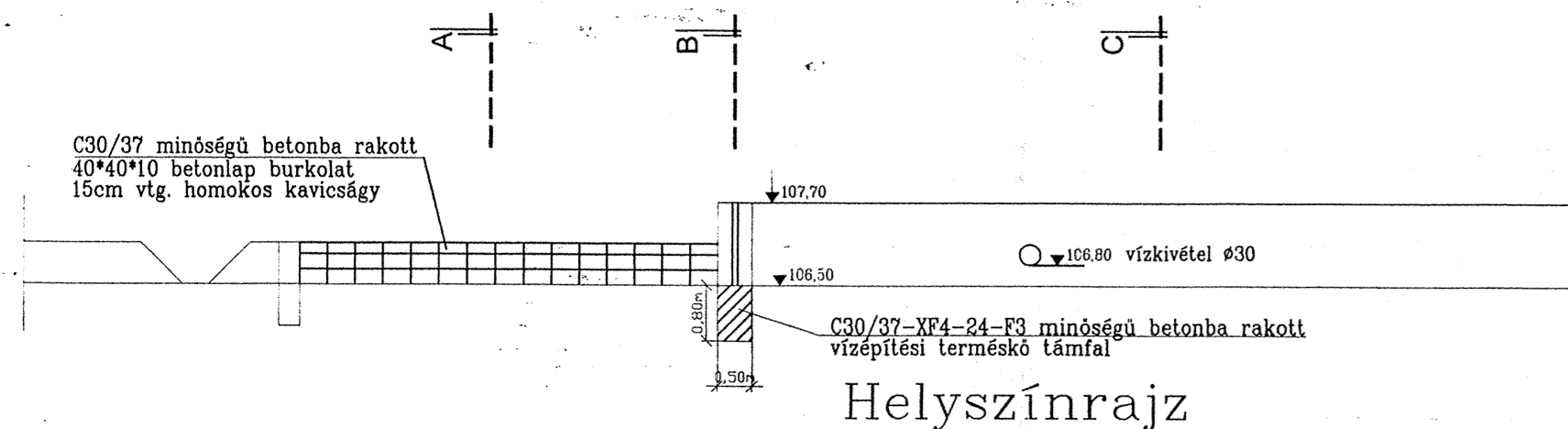


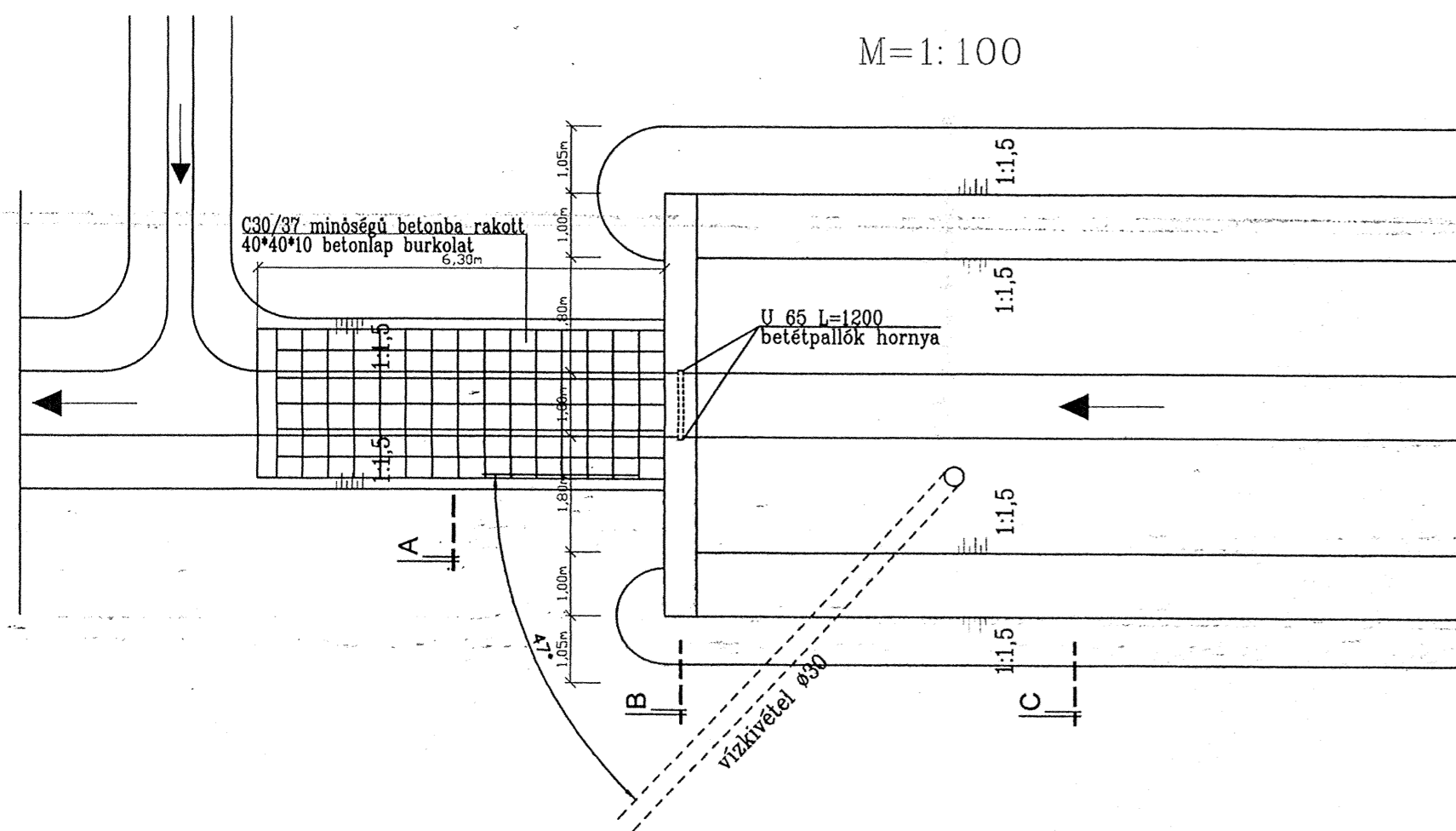
Hossz-metszet

$M_h=1:100$ $M_v=1:100$



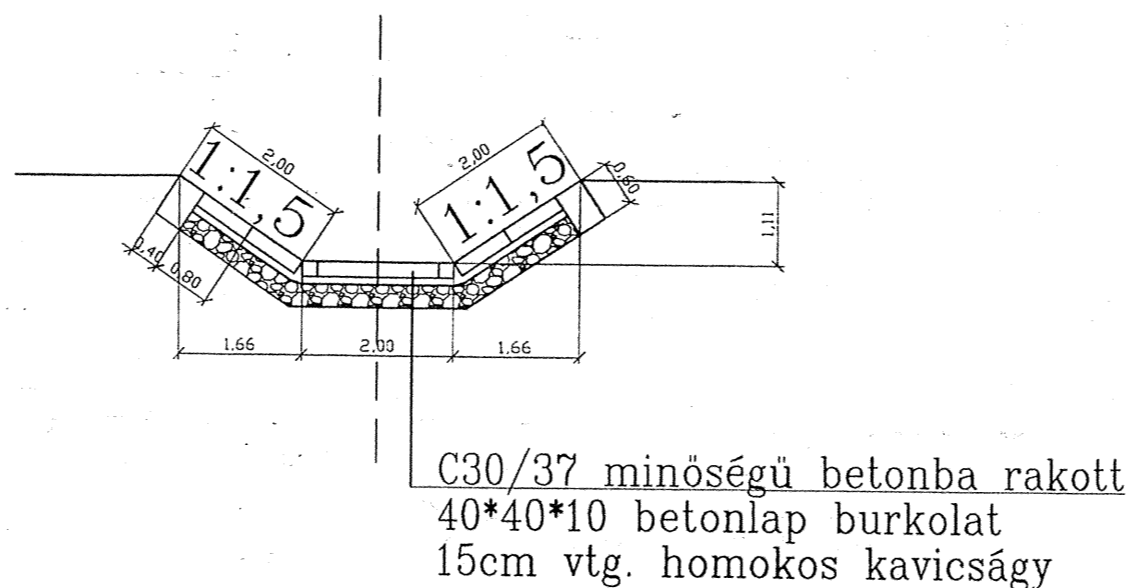
Helyszínrajz

$M=1:100$



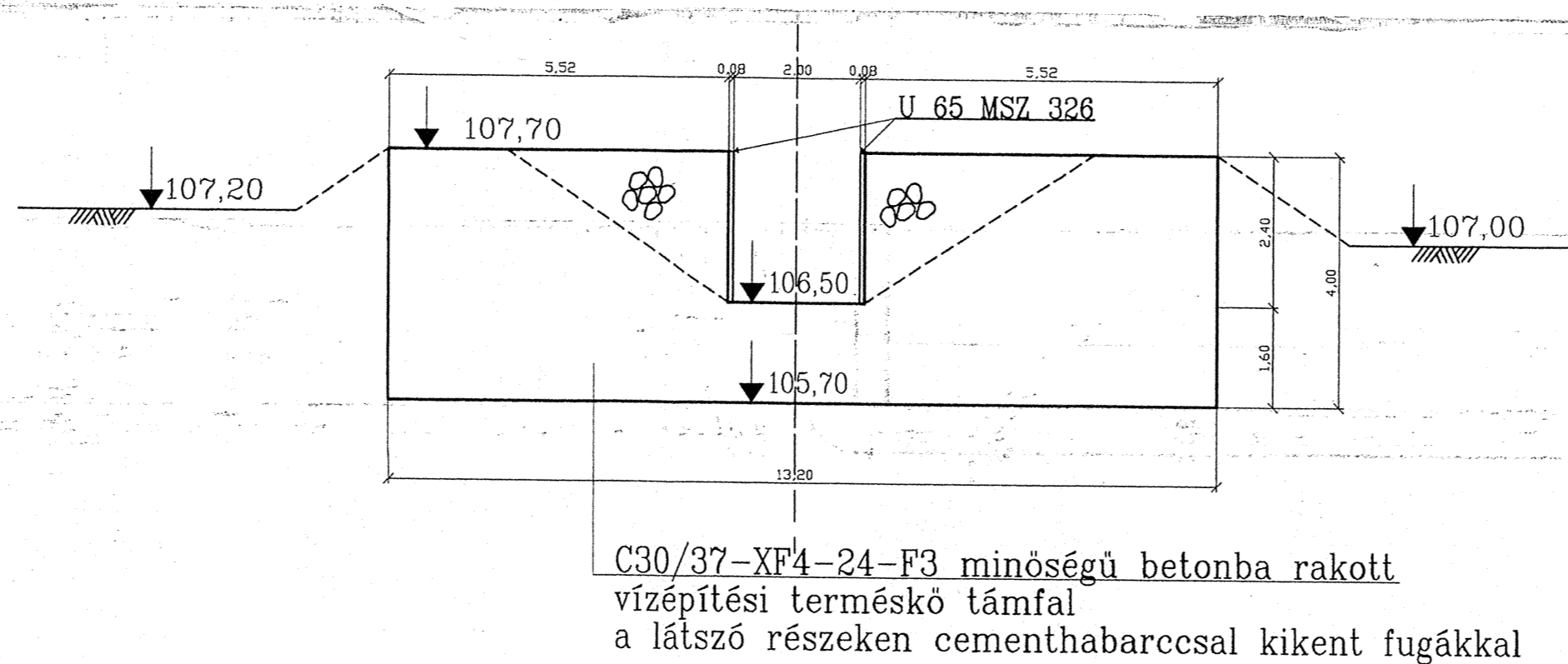
A-A metszet

$M=1:50$



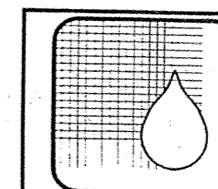
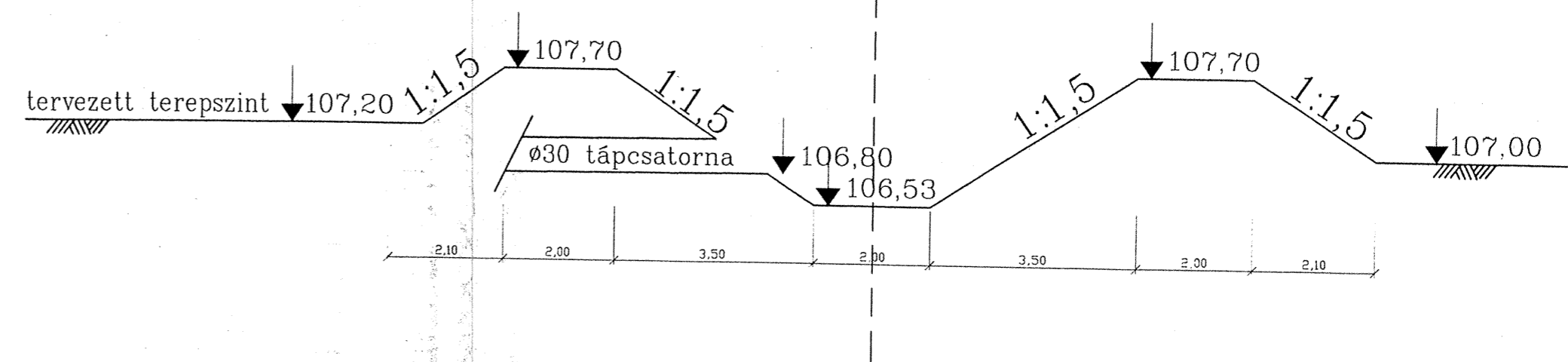
B-B metszet

$M=1:50$



C-C metszet

$M=1:50$



"VÍZ-KÖRNYEZET"

Vízgazdálkodási és Környezetvédelmi Szolgáltató Kft.
8200 Veszprém, Sarló u. 10. Tel./fax:88/566-580

Vegyző:	BALATONAKALI KÖZSÉG ÖNKORMÁNYZATA		
Létesítmény megnevezése:	Balatonakali CSA-1 csapadékcatorna vízjogi engedélyezési terve		
Rajz megnevezése:	Duzzasztómű terve	Rajz száma:	R-10
Vezető tervező:	Horváth Zoltán	Felmérte:	John Zoltán
Vezető tervező:	Bódec Gyula	Rajz: 5:	Nagy Tibor
Dátum:	2015. 01.	Rajz méretaránya:	1:100 1:100