

# Helyszínrajz

M=1:250

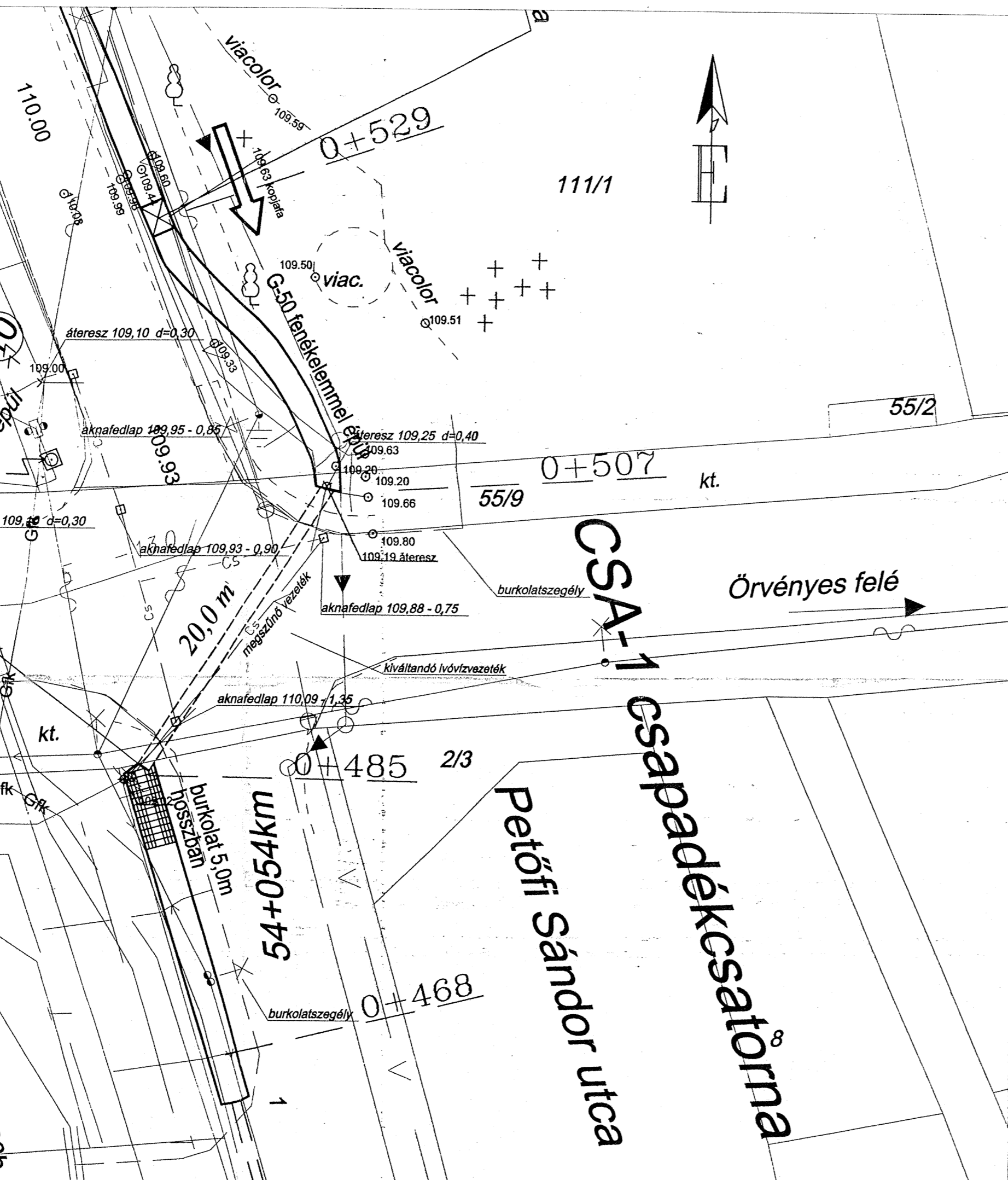
Dörögjicei út

Zánka felé  
71 sz. közút  
Lepsény - Fenékpusztá másodrendű főút

0+000km  
55/8

átérész 108,81

Ø600b.  
11,0m



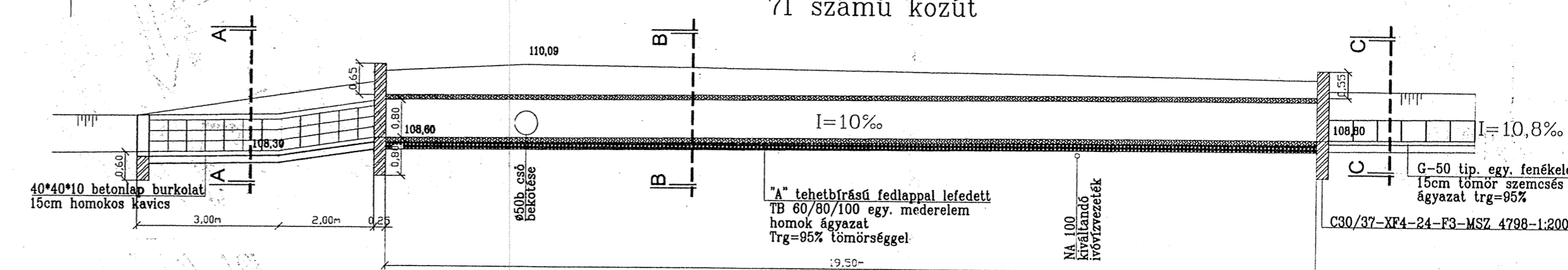
CSA-1 csapadékcsonatorna  
Petőfi Sándor utca

# Hossz-metszet

M<sub>H</sub>=1:100 M<sub>V</sub>=1:100

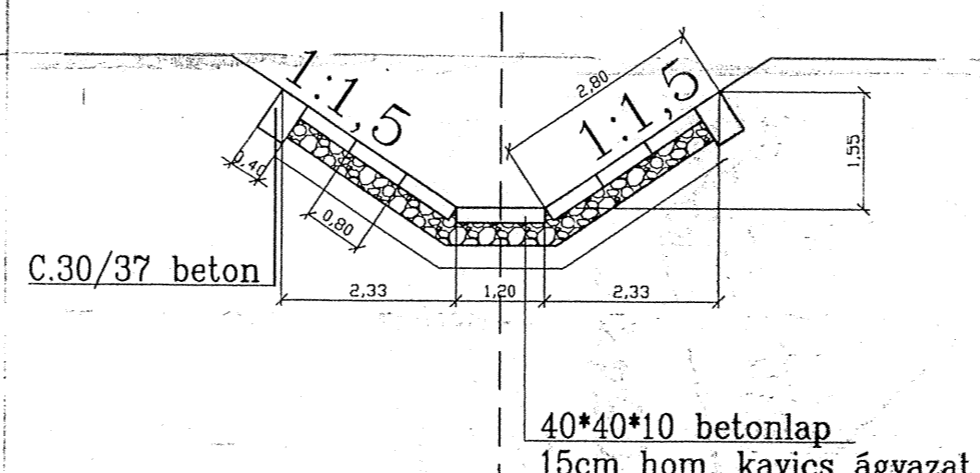
Épül 1db a 71 sz. főút  
54+054km szelvényében

71 számú közút



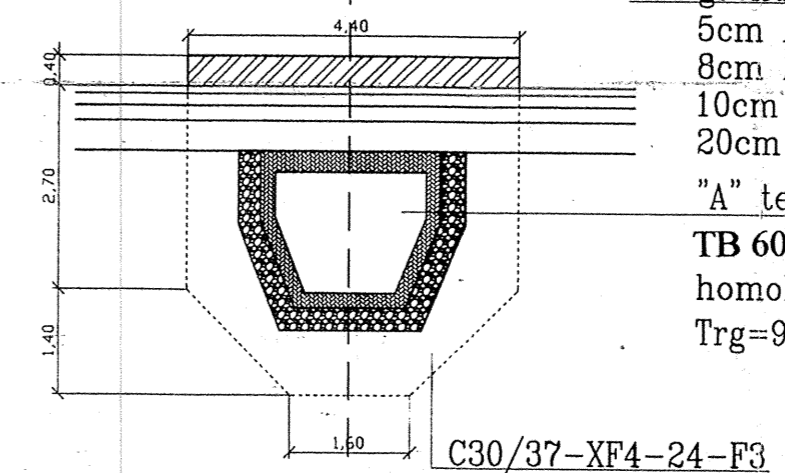
# A-A metszet

M=1:50



# B-B metszet

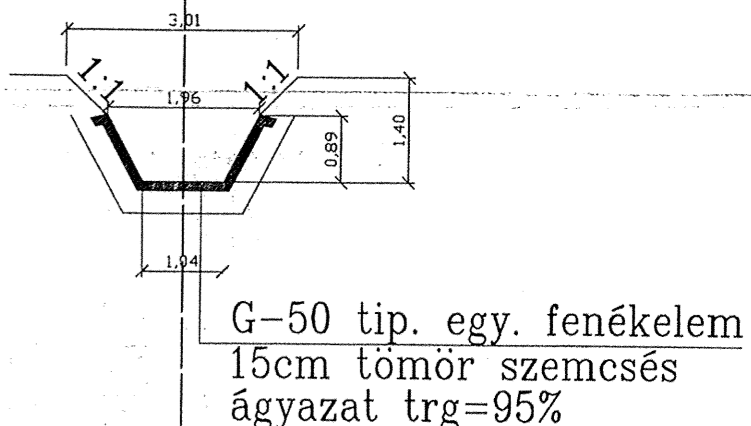
M=1:50

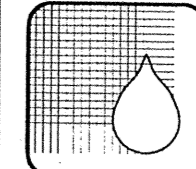


Rétegréteg:  
5cm AC16/F aszfalt kopóréteg  
8cm AC22/F aszfalt kötőréteg  
10cm AC32/F aszfalt alapréteg  
20cm CKT  
"A" tehetbírású fedlappal lefedett  
TB 60/100/80 egy. mederelem  
homok ágyazat  
Trg=95% tömörséggel

# C-C metszet

M=1:50



 <b>"VÍZ-KÖRNYEZET"</b> Vízgazdálkodási és Környezetvédelmi Szolgáltató Kft. 8200 Veszprém, Sarló u. 10. Tel./fax:88/566-580			
Megbízó:		BALATONAKALI KÖZSÉG ÖNKORMÁNYZATA	
Létesítmény megnevezése:		Balatonakali CSA-1 csapadékcsonatorna vízjogi engedélyezési terve	
Rajz megnevezése:	Közüti áteresz terve		Rajz száma: R-9
Vezető tervező: Horváth Zoltán	Felmérte: John Zoltán	Dátum:	Rajz meretaránya:
Vezető tervező: Bódcz Gyula	Rajzozta: Nagy Tibor	2015. 01.	